

EAN: 6414150078811

[www.oras.com/ee/products/oras/product/1030F](http://www.oras.com/ee/products/oras/product/1030F)

Pööratav jooksutoru. Jooksutoru pöördnurga tehaseseade 120° (võimalus piirata 40°-80°). Temperatuuri ja vooluhulga piiramisvõimalusega seadeosa.

F= painduvad ühendustorud.

- Köök
- Kangsegisti
- Tööpinnale paigaldatav
- Kroom
- Pööratav jooksutoru, Pöördnurga piiramise võimalus
- Üks kahv, Kuuma/külma sümbolid
- Temperatuuri ja vee vooluhulga piiramise võimalus seadeosast
- Ø 40 mm keraamiline seadeosa
- Painduvad ühendustorud
- 3S-Installation kinnitussüsteem



## Tehnilised andmed

### Vooluhulk

Vooluhulk 300 kPa	<b>0.21 l/s</b>
Rõhukadu vooluhulgal (0.2 l/s)	<b>270 kPa</b>

### Tehnilised omadused

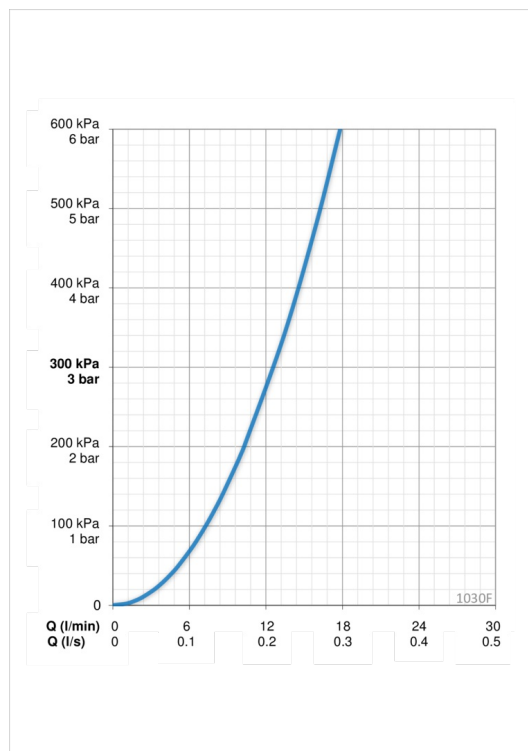
Kuum vesi	<b>max. +80°C</b>
Kasutusurve	<b>50 - 1000 kPa</b>
Ühenduse mõõt	<b>G3/8</b>
Tööulatus	<b>211 mm</b>
Materjal	<b>Messing</b>

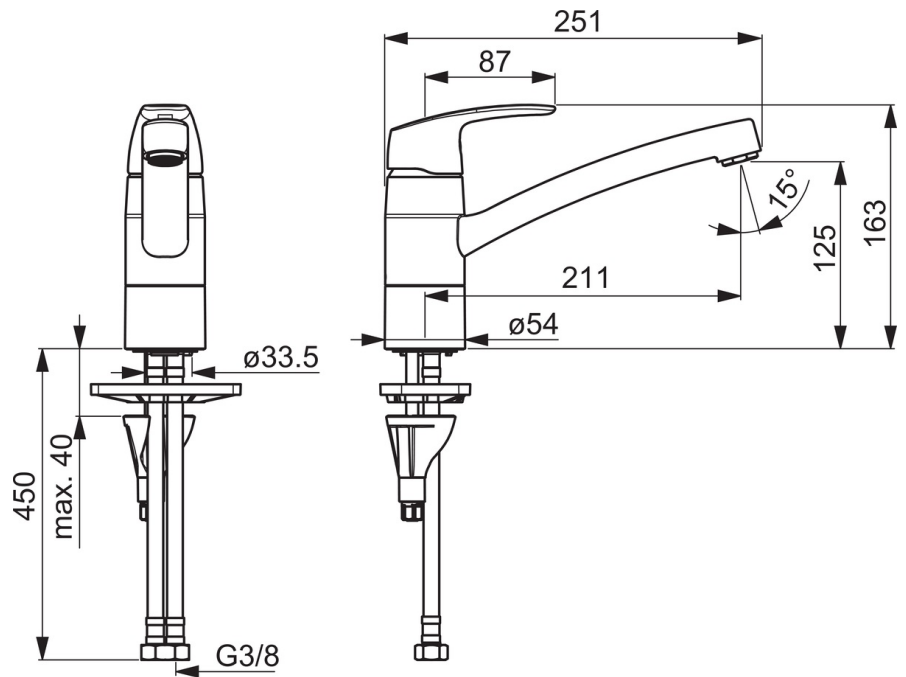
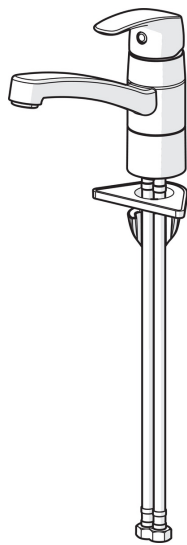
### Määrused

EN standard	<b>EN 817</b>
Hääleklass	<b>I (ISO 3822) Oras lab.</b>

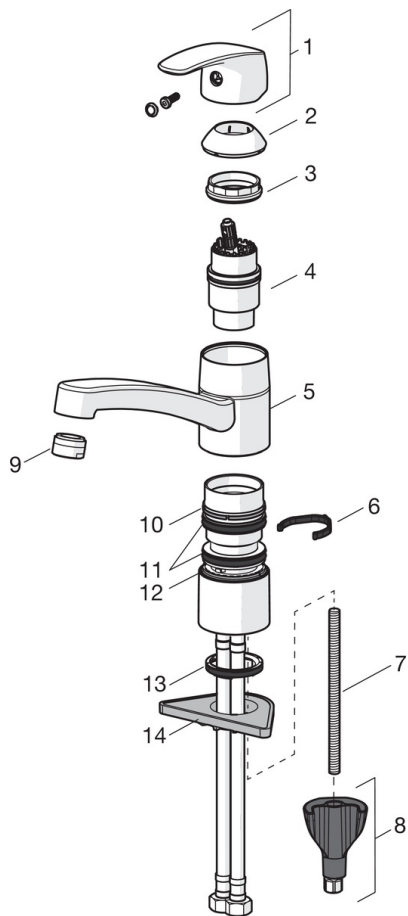
### Tüübikinnitused

KIWA SE	<b>1491</b>
---------	-------------





## Varuosad



### SP1030F

	Nimetus	Kood
01	Kahv	602502V
02	Kaitsekate	602589V
03	Pingutusmutter	158726
04	Seadeosa	158890
04	Seadeosa, Green building	600979V
05	Jooksutoru komplektne, L=210	1005585V
06	Jooksutoru pöördnuruga piiraja, 40° - 80°	1002207/10
06	Jooksutoru pöördnuruga piiraja, 120°	1001406/10
07	Paigalduskruvi, M8x1, L=130	1000780V
08	Kinnituskomplekt	602610V
09	Õhusti, M24x1, -105	601166V
09	Õhusti, M24x1 STD HC B	232210
09	Õhusti, M24x1, -104	601434V
10	Plastmasstihend (10tk)	601097/10
11	X-tihendipakend	158735
12	Plastmasstihend (10tk)	159423/10
13	Põhjatihend	1002371V
14	Tugiplate, 100x60mm	158825