

EAN: 6414150078811

www.oras.com/lv/products/oras/product/1030F



Virtuves jaucējkrāns. Grozāma izteka. Iztekas pagrieziņa leņķa rūpnīcas iestatījums 120° (var ierobežot uz 40°- 80°). Ar iebūvētu ierobežotāja mehānismu var regulēt maksimālo ūdens plūsmu un temperatūru.

F - ar lokaniem pievadiem.

- Virtuvē
- Viensviras
- Virsmas montāža
- Hroms
- Grozāma izteka, Pagrieziņa leņķa ierobežošanas opcija
- Viensvira / rokturis, Karstā / Aukstā ūdens apzīmējums
- Ūdens temperatūras un maksimālās plūsmas ierobežošanas funkcija
- 40 mm keramikas kasete plūsmas un temperatūras regulēšanai
- 3S-Installation

Tehniskie dati

Plūsma

Ūdens plūsma pie 300 kPa	0.21 l/s
Spiediena zudumi (0.2 l/s)	270 kPa

Tehniskās īpašības

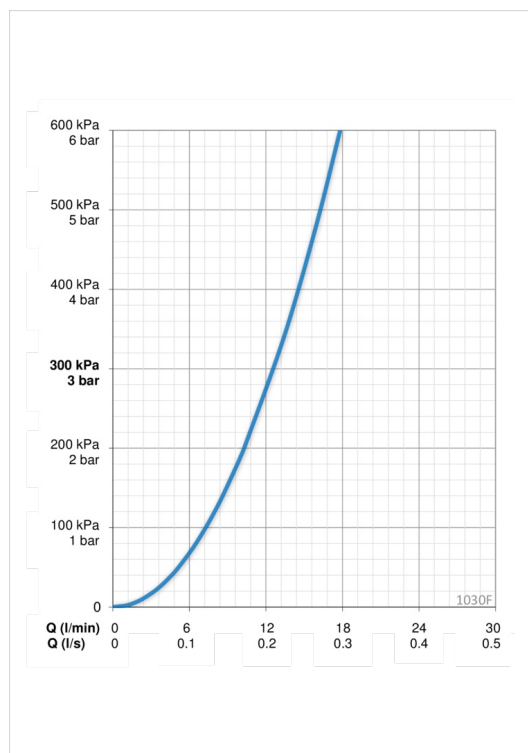
Karstā ūdens piegāde	max. +80°C
Darba spiediens	50 - 1000 kPa
Savienojuma izmērs	G3/8
Projekcija	211 mm
Materiāls	brass

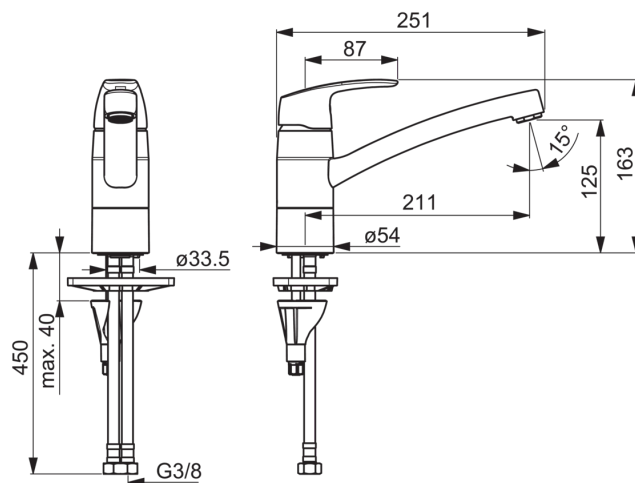
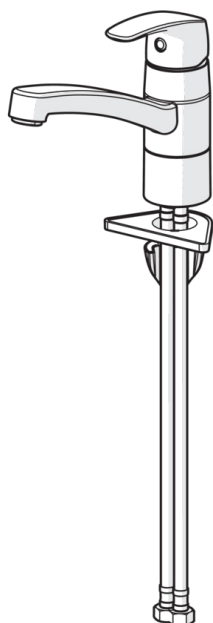
Noteikumi

EN Standarts	EN 817
Trokšņu klase	I (ISO 3822) Oras lab.

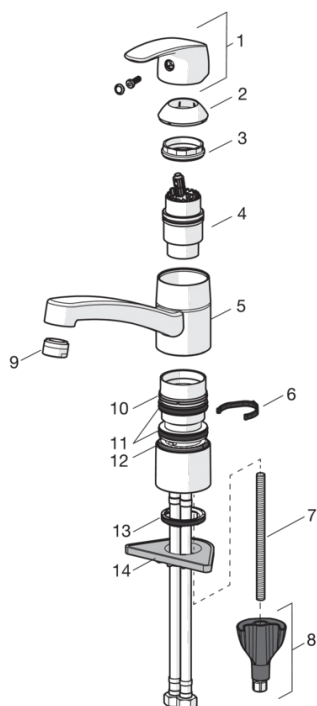
Apstiprinājumu veidi

KIWA SE	1491
---------	-------------





Rezerves daļas



SP1030F

	Nosaukums	Kods
01	Rokturis	602502V
02	Slēgblodiņa	602589V
03	Uzgrieznis	158726
04	Kasete	158890
05	Izteka, L=210	602517V
06	Iztekas pagrieziņa ierobežotājs, 40°- 80°	1002207/10
06	Iztekas pagrieziņa ierobežotājs, 120°	1001406/10
07	Stiprinājuma skrūve, M8x1, L=130	1000780V
08	Stiprinājuma komplekts	602610V
09	Aerators, M24x1 STD HC B	232210
10	Atbalsta gredzens	601097/10
11	Blīvgredzenu komplekts	158735
12	Atbalsta gredzens	159423/10
13	Starplika	1002371V
14	Atbalsta plāksne, 100x60mm	158825