

EAN: 6414150096327

www.oras.com/ua/products/oras/product/1030FS-104



- Green Building
- Одноважільні, Green Building
- На підставці
- Хром
- Поворотний вилив, Можливість обмеження діапазону повороту, Конструкція з профілю
- Стандартний аератор
- Один важіль/ручка, Позначення «гаряча/холодна»
- Можливість обмеження максимальної температури й швидкості потоку
- ϕ 40 мм керамічний картридж для контролю потоку й температури
- з гнучкими трубками
- Корпус з DZR латуні, Система монтажу 3S

ТЕХНІЧНІ ДАНІ

Параметри витрати води

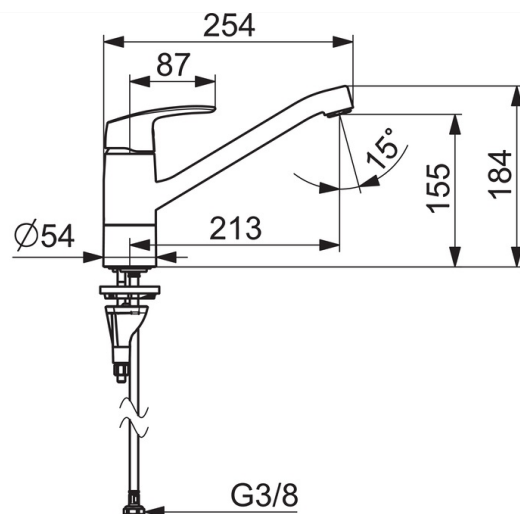
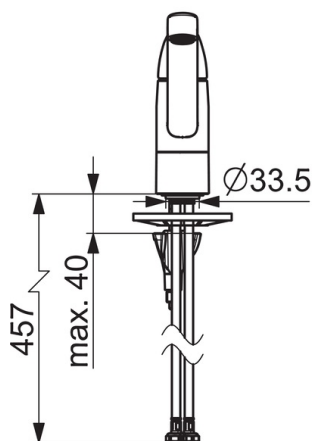
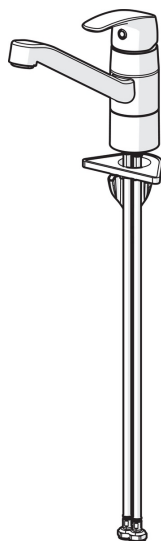
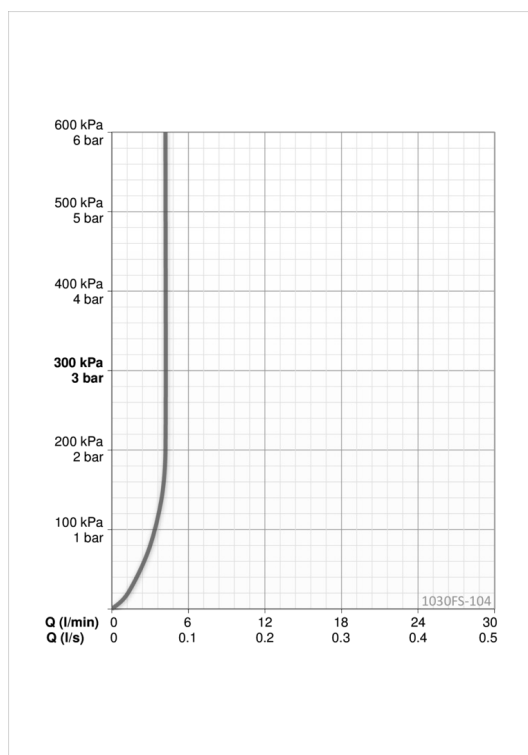
Витрата води (300 кПа) (з обмежувачем витoku) **0.07 l/s**

Технічні характеристики

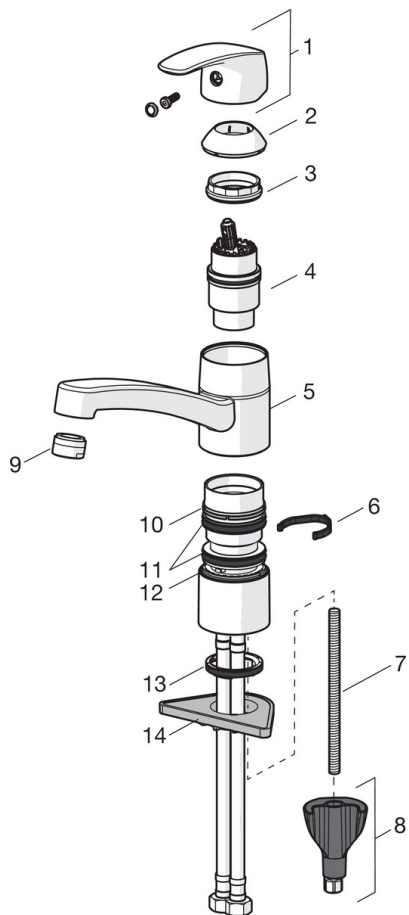
Гаряча вода **max. +80°C**
 Робочий тиск **50 - 1000 kPa**
 Розмір з'єднання **G3/8**
 Довжина/відстань **213 mm**
 Матеріал **Латунь**

Правила

EN стандарти **EN 817**
 Рівень шуму **I (ISO 3822) Oras lab.**



Запасні частини



SP1030F

	Назва	Код
01	Важіль	602502V
02	Захисна чашка	602589V
03	Затиска гайка	158726
04	Картридж	158890
04	Картридж, Green building	600979V
05	Вилив, L=210	1005585V
06	Обмежувач повороту виливу, 40° - 80°	1002207/10
06	Обмежувач повороту виливу, 120°	1001406/10
07	Кріпильний гвинт, M8x1, L=130	1000780V
08	Комплект кріпиль	602610V
09	Аератор, M24x1, -105	601166V
09	Аератор, M24x1 STD HC B	232210
09	Аератор, M24x1, -104	601434V
10	Опорне кільце	601097/10
11	Набір сальників виливу	158735
12	Опорне кільце	159423/10
13	Пробка	1002371V
14	Опорна плита, 100x60mm	158825