



- Kitchen
- Однорычажный
- Монтаж на поверхность
- Хром
- Поворотный излив, Функция ограничения угла поворота излива, Профильная конструкция
- Каскадный
- Однорычажный смеситель, Ручьятка с маркировкой Х+Г воды
- Ограничитель температуры
- $\phi$  40-мм керамический картридж для управления расходом и температурой воды
- Гибкая подводка
- Корпус из DZR латуни, Система монтажа 3S для лёгкого и надёжного монтажа

## ТЕХНИЧЕСКИЕ ДАННЫЕ

### Параметры расхода воды

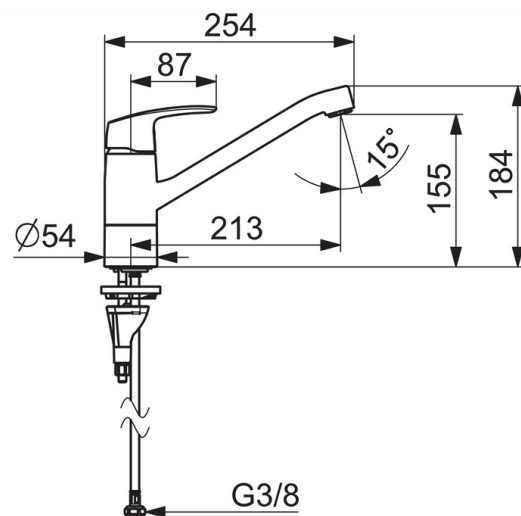
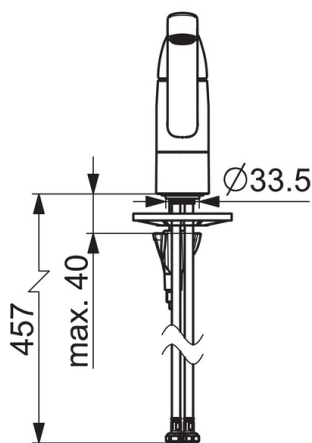
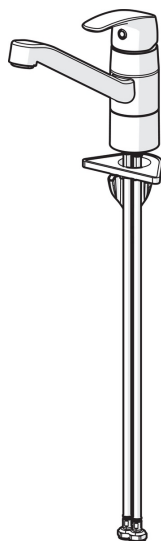
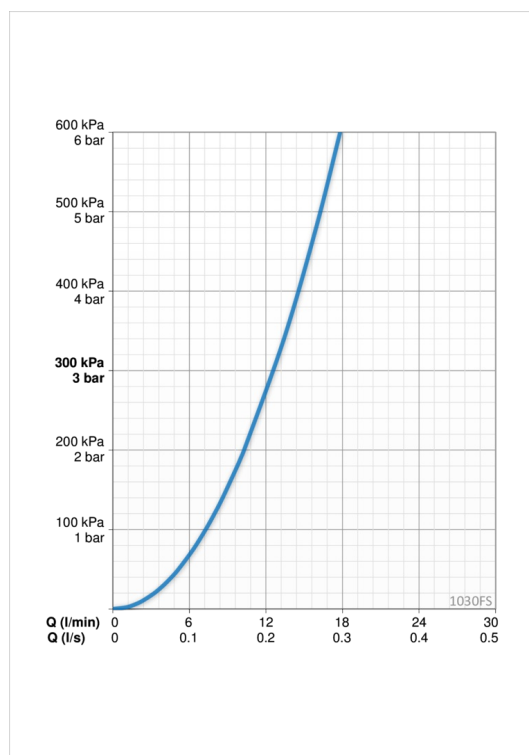
Расход воды при 300 кПа	<b>0.21 l/s</b>
Потеря давления при расходе 0.2 л/с	<b>270 kPa</b>

### Технические характеристики

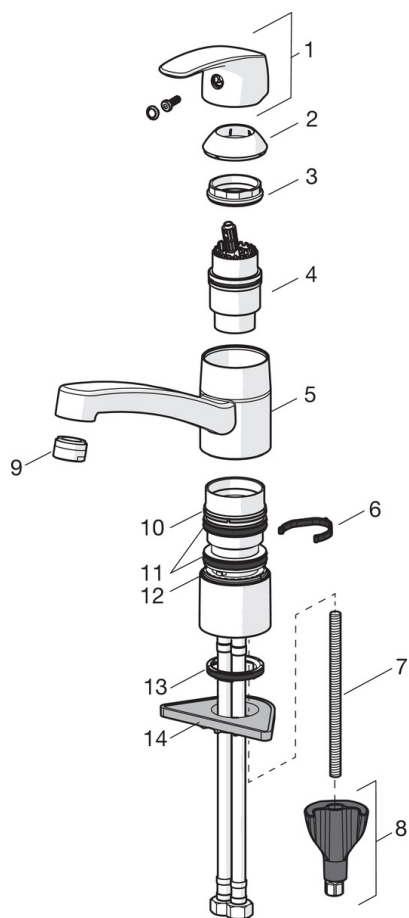
Подключение горячей воды	<b>max. +80°C</b>
Рабочее давление	<b>50 - 1000 kPa</b>
Установочные размеры	<b>G3/8</b>
Длина/расстояние	<b>213 mm</b>
Материал	<b>Латунь</b>

### Regulations

Стандарт EN	<b>EN 817</b>
Уровень шума	<b>I (ISO 3822) Oras lab.</b>



## Запасные части



### SP1030F

	Название	Код
01	Рычаг	602502V
02	Защитная чашечка	602589V
03	Зажимная гайка	158726
04	Картридж, комплект	158890
04	Картридж, комплект, Green building	600979V
05	Излив, L=210	1005585V
06	Ограничитель излива, 40° - 80°	1002207/10
06	Ограничитель излива, 120°	1001406/10
07	Крепежный винт, M8x1, L=130	1000780V
08	Комплект крепежных частей	602610V
09	Аэратор, M24x1, -105	601166V
09	Аэратор, M24x1 STD HC B	232210
09	Аэратор, M24x1, -104	601434V
10	Опорное кольцо	601097/10
11	Уплотнения излива	158735
12	Опорное кольцо	159423/10
13	Донная прокладка	1002371V
14	Опорная плита, 100x60mm	158825