

EAN: 6414150096297

www.oras.com/lt/products/oras/product/1030S



- Virtuvė
- Viensvirtis
- Montuojamas stalviršyje
- Chromas
- Sukiojamas snapas, Galimas posūkių kampo fiksavimas, Profilinė korpuso konstrukcija
- CASCADE® – aeratoriaus srovė
- Valdomas svirtelė/rankenėle, Karšto/ šalto vandens simboliai
- Vandens temperatūros ir maksimalaus srauto ribojimo funkcijos
- Ø 40 mm keraminė valdančioji kasetė
- Variniai vandens pajungimo vamzdeliai
- DZR žalvario korpusas, 3S-Installation – greito ir saugaus montavimo sistema

Techniniai duomenys

Srauto duomenys

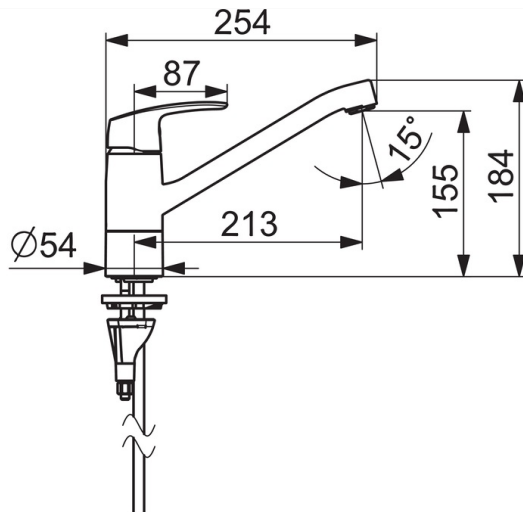
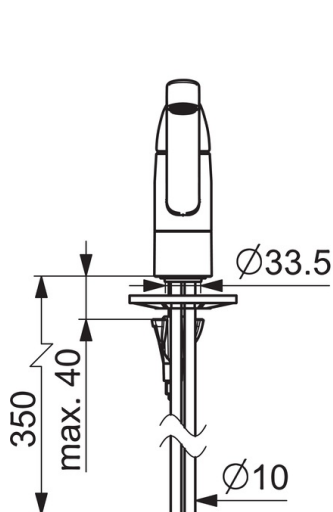
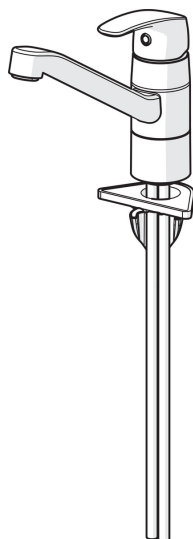
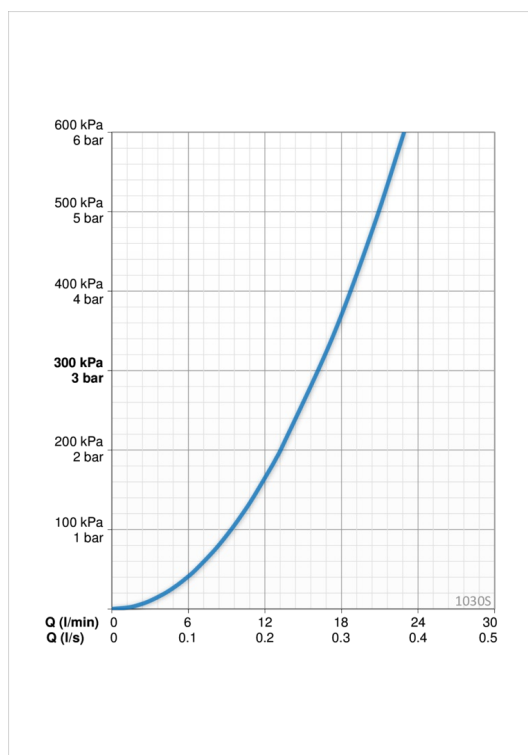
Srovės stiprumas prie 300 kPa	0.27 l/s
Spaudimo praradimas (0.2 l/s)	160 kPa

Techninės ypatybės

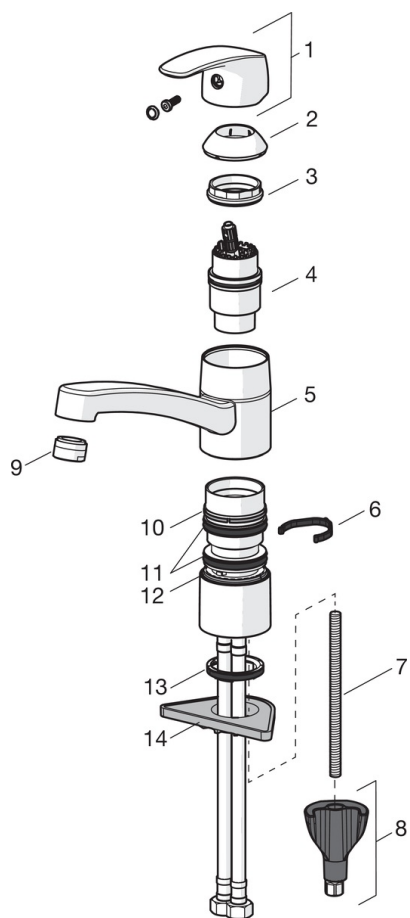
Vandens temperatūra	max. +80°C
Darbinis spaudimas	50 - 1000 kPa
Pajungimo dydis	Ø10 mm
Projekcija	213 mm
Medžiaga	Žalvaris

Reguliuojami

EN standartas	EN 817
Triukšmo klasė	I (ISO 3822)



Atsarginės dalys



SP1030F

	Pavadinimas	Kodas
01	Svirtelė	602502V
02	Dangtelis	602589V
03	Užspaudimo veržlė	158726
04	Valdančioji kasetė, komplektas	158890
04	Valdančioji kasetė, komplektas, Green building	600979V
05	Snapas, L=210	1005585V
06	Snapo posūkio ribotuvas, 40° - 80°	1002207/10
06	Snapo posūkio ribotuvas, 120°	1001406/10
07	Tvirtinimo varžtai, M8x1, L=130	1000780V
08	Tvirtinimo komplektas	602610V
09	Aeratorius, M24x1, -105	601166V
09	Aeratorius, M24x1 STD HC B	232210
09	Aeratorius, M24x1, -104	601434V
10	Žiedas	601097/10
11	Snapelio tarpinė	158735
12	Žiedas	159423/10
13	Tarpinė	1002371V
14	Pagalbinė plokštelė, 100x60mm	158825