

EAN: 6414150061486

www.oras.com/pl/products/oras/product/1032FJ-01



- Kuchnia
- Jednouchwytowe
- Deck mounted
- Chrom
- Swivel range limiting option
- Single operating lever/handle, Hot/Cold symbols

Dane techniczne

Cechy przepływowe

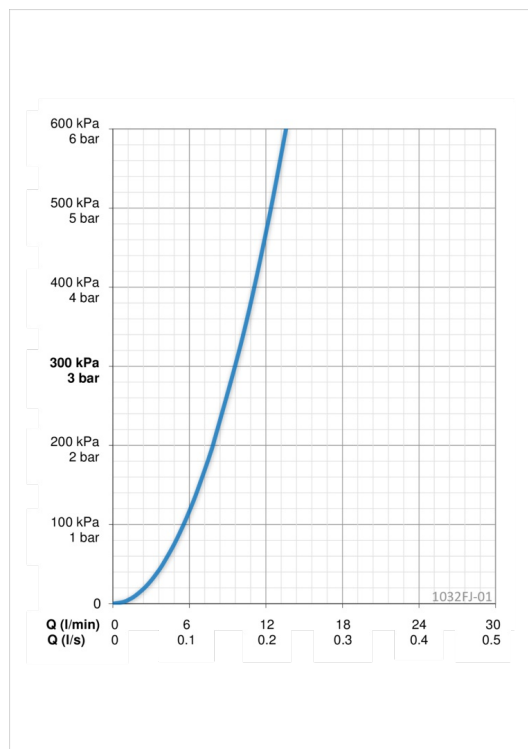
Przepływ wody dla 300 kPa	0.16 l/s
Spadek ciśnienia dla przepływu (0.1 l/s)	120 kPa

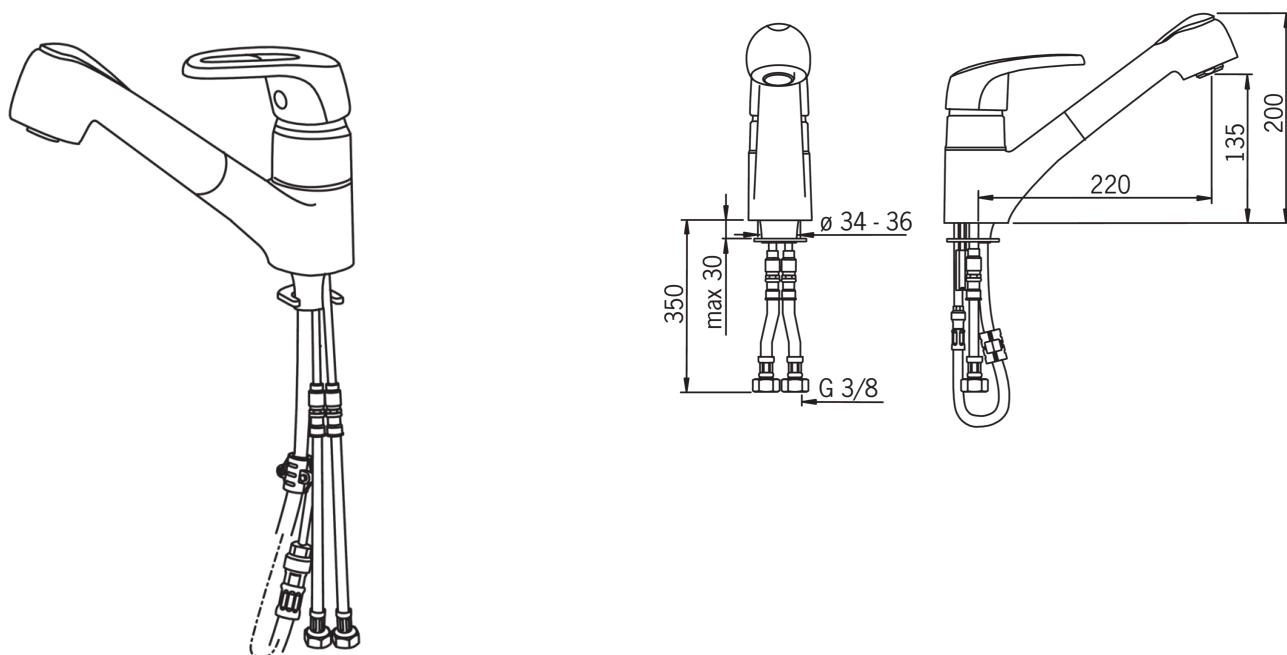
Właściwości techniczne

Woda ciepła zasilająca	max. +80°C
Ciśnienie robocze	50 - 1000 kPa

Przepisy prawne

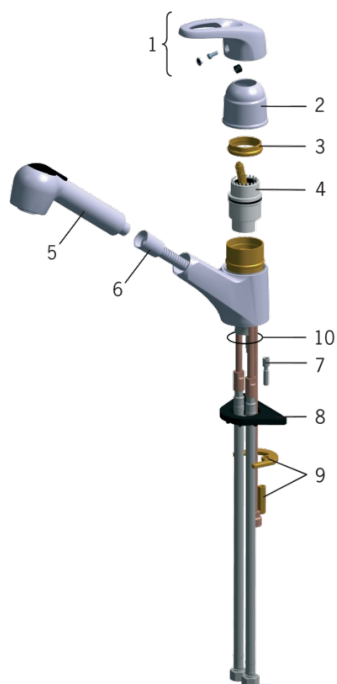
EN standard	EN 817
Klasa głośności	I (ISO 3822)





Części zamienne

SP1032FJ-01



	Nazwa	Kod
01	Dźwignia	600284V
02	Nasadka ochronna	158273V
03	Nakrętka mocująca	158726
04	Moduł sterujący	158890
05	Rączka natrysku	126010
06	Wąż natrysku, L=1500	600533V
07	Zestaw przedłużający, M6	158893
08	Płyta mocująca, 100x60mm	158825
09	Podkładka mocująca z nakrętką	159607V
10	Uszczelka, d 28 mm	159431/10