

EAN: 6414150061486

www.oras.com/ru/products/oras/product/1032FJ-01



- Кухня
- Однорычажные
- Монтаж на поверхность
- Хром
- Swivel range limiting option
- Single operating lever/handle, Рукоятка с маркировкой X+Г воды

ТЕХНИЧЕСКИЕ ДАННЫЕ

Параметры расхода воды

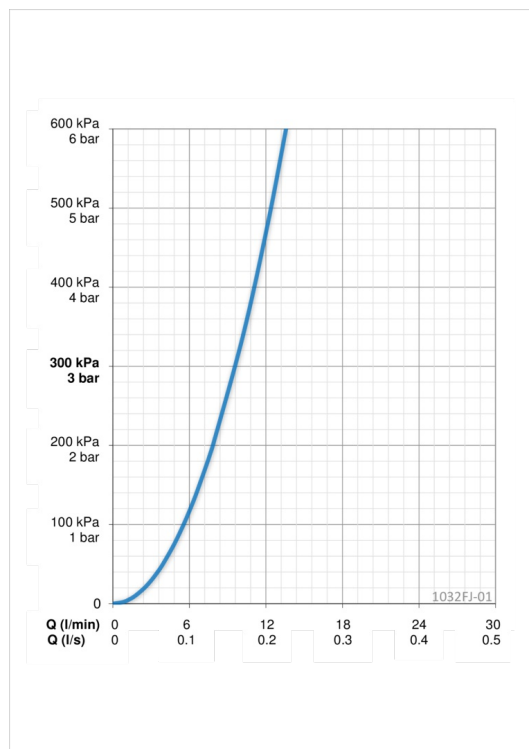
Расход воды при 300 кПа	0.16 l/s
Потеря давления при расходе 0.1 л/с	120 kPa

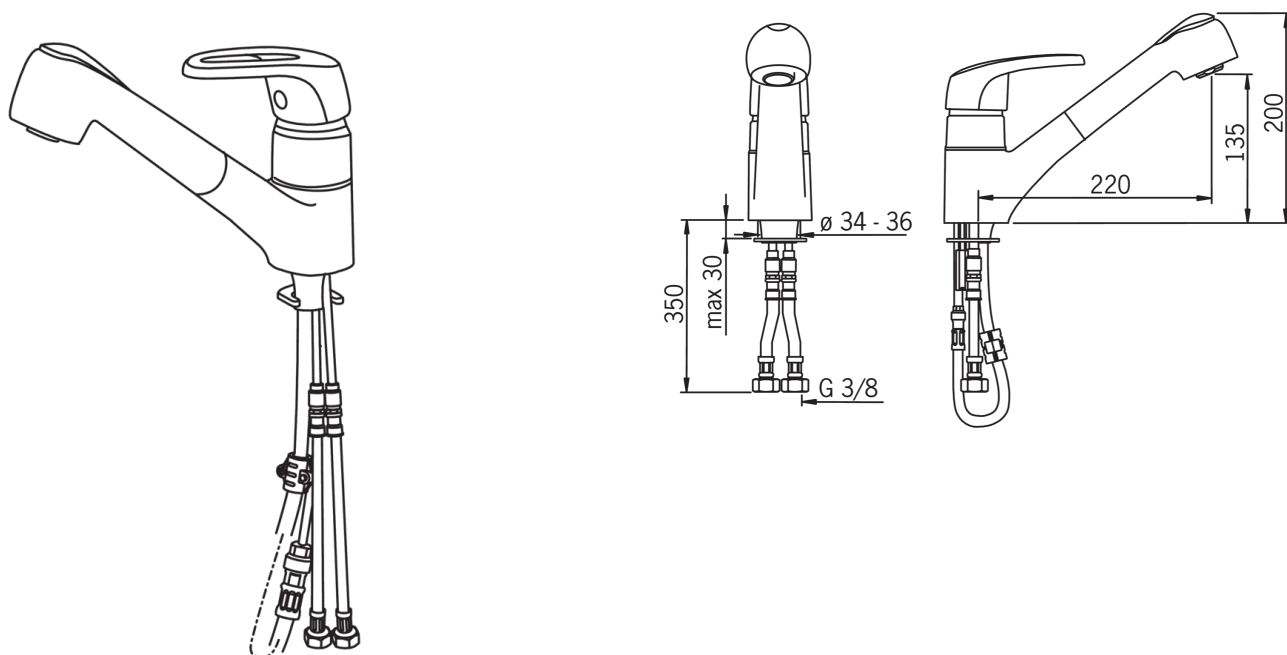
Технические характеристики

Подключение горячей воды	max. +80°C
Рабочее давление	50 - 1000 kPa

Regulations

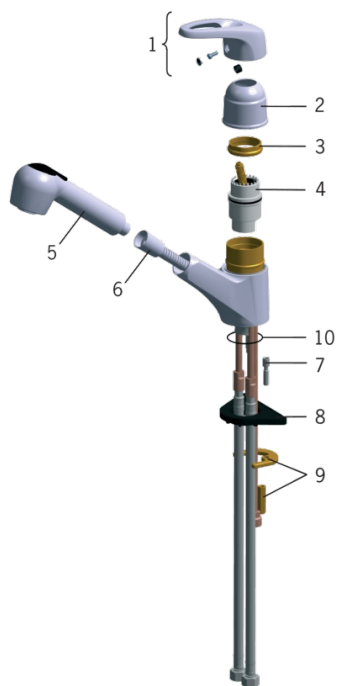
Стандарт EN	EN 817
Уровень шума	I (ISO 3822)





Запасные части

SP1032FJ-01



Код	Название	Код
01	Рычаг	600284V
02	Защитная чашечка	158273V
03	Зажимная гайка	158726
04	Картридж, комплект	158890
05	Ручной душ	126010
06	Шланг для душа, L=1500	600533V
07	Серия удлиняющих винтов, М6	158893
08	Опорная плита, 100x60mm	158825
09	Зажимная пластина с гайками	159607V
10	Донная прокладка, d 28 mm	159431/10