

EAN: 6414150078859

www.oras.com/ee/products/oras/product/1035



Pööratav jooksutoru. Jooksutoru pöördnurga tehaseade 120° (võimalus pöörata 40°-80°). Keraamiline pesumasinaventiil. Temperatuuri ja vooluhulga piiramisvõimalusega seadeosa.

- Köök
- Kangsegisti, Dishwasher valve
- Tööpinnale paigaldatav
- Kroom
- Pööratav jooksutoru, Pöördnurga piiramise võimalus
- Mehaaniline pesumasinaventiil
- Üks kahv, Kuuma/külma sümbolid
- Temperatuuri ja vee vooluhulga piiramise võimalus seadeosast
- \varnothing 40 mm keraamiline seadeosa
- 3S-Installation kinnitussüsteem

Tehnilised andmed

Vooluhulk

| | |
|--------------------------------|-----------------|
| Vooluhulk 300 kPa | 0.27 l/s |
| Rõhukadu vooluhulgal (0.2 l/s) | 160 kPa |

Tehnilised omadused

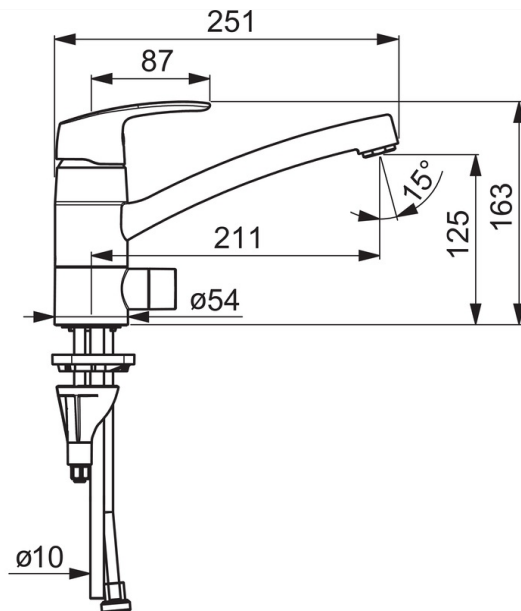
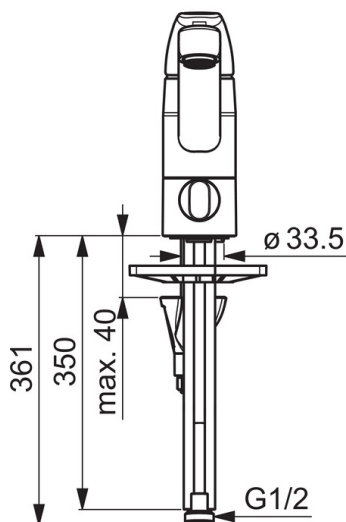
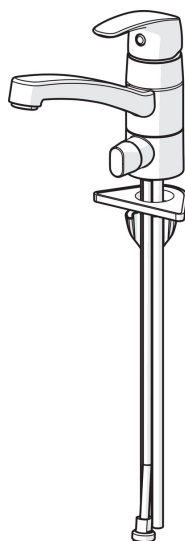
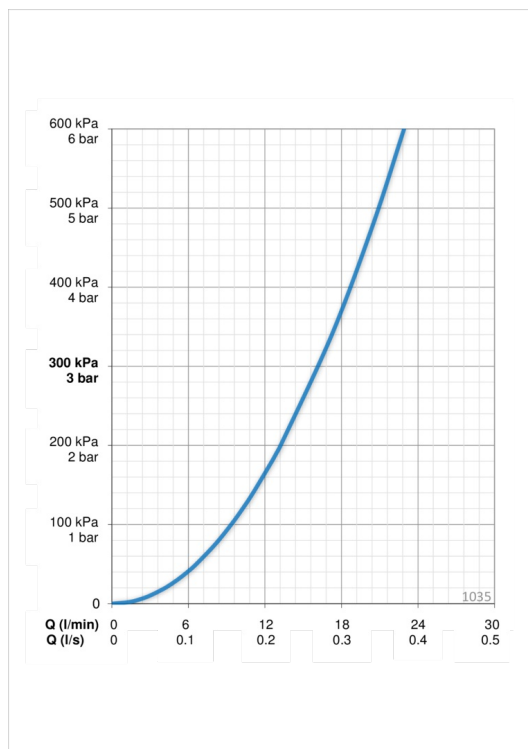
| | |
|---------------|--------------------------------------|
| Kuum vesi | max. +80°C |
| Kasutusurve | 50 - 1000 kPa |
| Ühenduse mõõt | \varnothing10 mm |
| Tööulatus | 211 mm |
| Materjal | Messing |

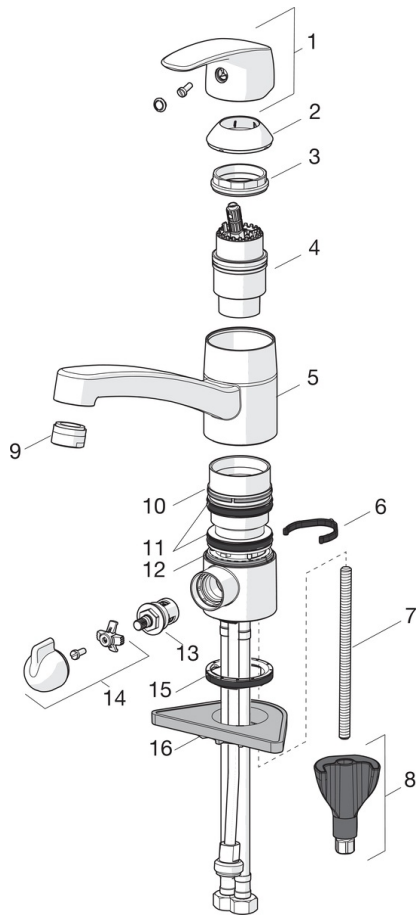
Määrused

| | |
|-------------|---------------------|
| EN standard | EN 817 |
| Hääleklass | I (ISO 3822) |

Tüübikinnitused

| | |
|-----------------|-------------------------|
| STF-sertifikaat | VTT-RTH-00090-17 |
| KIWA SE | 1491 |





SP1035F

| | Nimetus | Kood |
|----|---|-------------|
| 01 | Kahv | 602502V |
| 02 | Kaitsekate | 602589V |
| 03 | Pingutusmutter | 158726 |
| 04 | Seadeosa | 158890 |
| 04 | Seadeosa, Green building | 600979V |
| 05 | Jooksutoru komplektne, L=210 | 1005585V |
| 06 | Jooksutoru pöördenurga piiraja, 40° - 80° | 1002207/10 |
| 06 | Jooksutoru pöördenurga piiraja, 120° | 1001406/10 |
| 07 | Paigalduskruvi, M8x1, L=130 | 1000780V |
| 08 | Kinnituskomplekt | 602610V |
| 09 | Õhusti, M24x1, -104 | 601434V |
| 09 | Õhusti, M24x1, -105 | 601166V |
| 09 | Õhusti, M24x1 STD HC B | 232210 |
| 10 | Plastmasstihend (10tk) | 601097/10 |
| 11 | X-tihendipakend | 158735 |
| 12 | Plastmasstihend (10tk) | 159423/10 |
| 13 | Kasutusventiil, G1/2 | 602600V |
| 14 | Pesumasinaventiili kahv | 1005697V |
| 15 | Põhjatihend | 1002371V |
| 16 | Tugiplat, 100x60mm | 158825 |