

EAN: 6414150071157

www.oras.com/ru/products/oras/product/1035F-104J-01



- ECO строительство
- Однорычажные, ECO строительство
- Монтаж на поверхность
- Хром
- Swivel range limiting option
- Каскадный
- Клапан стиральной машины
- Single operating lever/handle, Рукоятка с маркировкой X+Г воды

ТЕХНИЧЕСКИЕ ДАННЫЕ

Параметры расхода воды

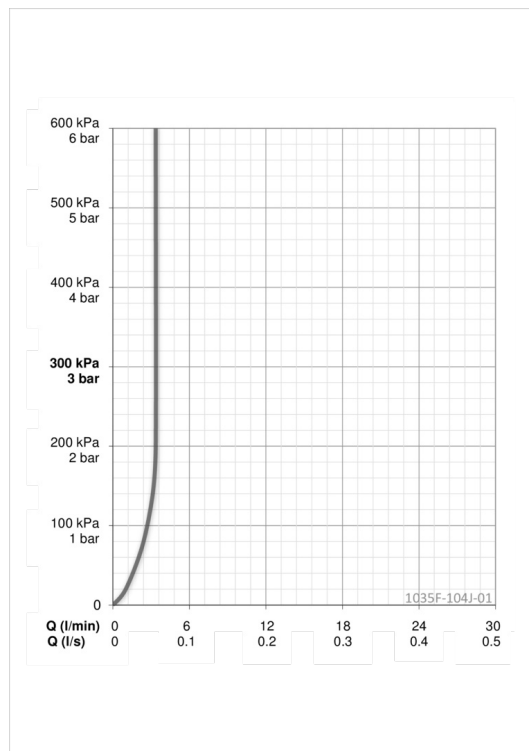
Расход воды (300 кПа) (с ограничителем потока) **0.056 l/s**

Технические характеристики

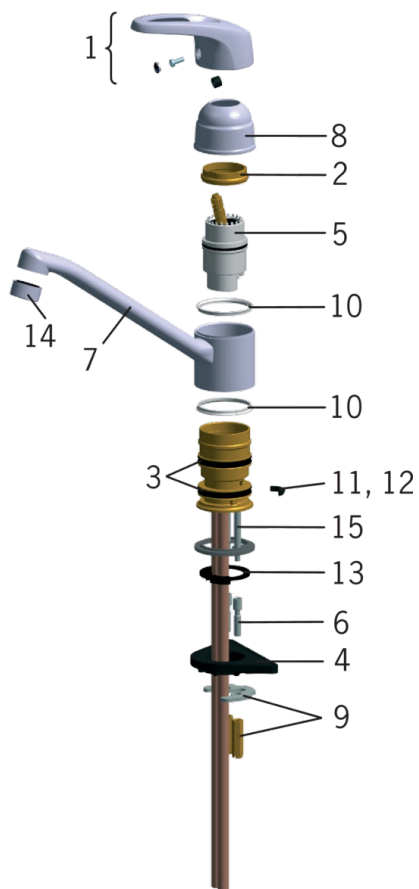
Подключение горячей воды **max. +80°C**
 Рабочее давление **50 - 1000 kPa**

Regulations

Стандарт EN **EN 817**
 Уровень шума **I (ISO 3822) Oras lab.**



Запасные части



SP1030F-104

	Название	Код
01	Рычаг	600284V
02	Зажимная гайка	158726
03	Уплотнения излива	158735
04	Опорная плита, 100x60mm	158825
05	Картридж, комплект	600979V
06	Серия удлиняющих винтов, М6	158893
07	Излив, L=210	159484V
07	Излив, L=300	159999V
08	Защитная чашечка, 93-	158270
09	Зажимная пластина с гайками	158697
10	Опорное кольцо	159423/10
11	Ограничитель излива, 100°	159426/10
12	Ограничитель излива, 40°- 80°	159430/10
13	Донная прокладка	159434
14	Аэратор, М24х1 , -104	601434V
15	Крепежный винт (10 шт.), М6х65	158747/10