



EAN: 6414150078866

www.oras.com/ru/products/oras/product/1035F

Смеситель для кухни с клапаном для посудомоечной машины. Угол поворота излива 100° (заводская установка), может быть изменен. Двухкомпонентная прочная рукоятка обеспечивает удобство использования. Встроенные опции ограничения температуры и напора воды.

F = с гибкой подводкой.

- Кухня
- Однорычажные
- Монтаж на поверхность
- Хром
- Поворотный, Swivel range limiting option
- Клапан стиральной машины
- Single operating lever/handle, Рукоятка с маркировкой X+Г воды
- Ограничитель температуры
- 40 mm ceramic cartridge for flow and temperature control
- Система монтажа 3S

ТЕХНИЧЕСКИЕ ДАННЫЕ

Параметры расхода воды

Расход воды при 300 кПа	0.21 l/s
Потеря давления при расходе 0.2 л/с	270 kPa

Технические характеристики

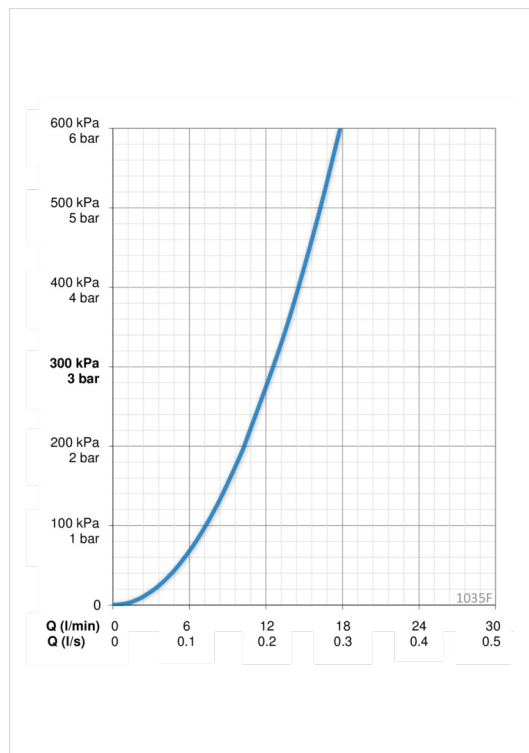
Подключение горячей воды	max. +80°C
Рабочее давление	50 - 1000 kPa
Установочные размеры	G1/2
Длина/расстояние	211 mm
Материал	brass

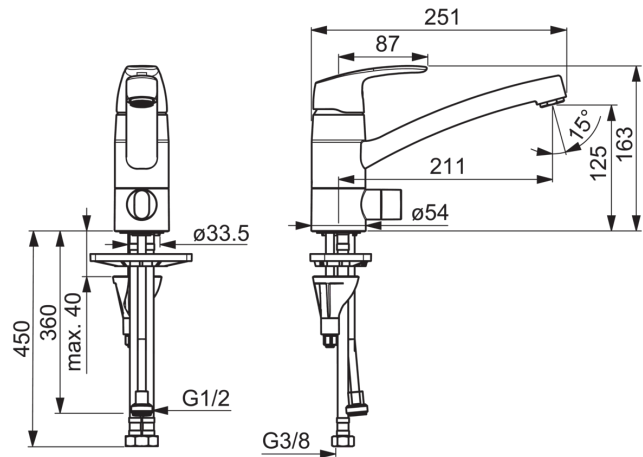
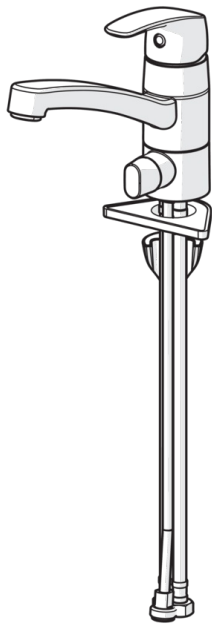
Regulations

Стандарт EN	EN 817
Уровень шума	I (ISO 3822) Oras lab.

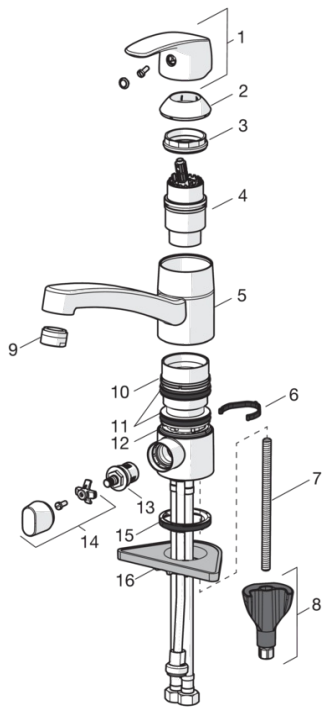
Тип разрешения

KIWA SE	1491
---------	-------------





Запасные части



SP1035F

Название	Код
01 Рычаг	602502V
02 Защитная чашечка	602589V
03 Зажимная гайка	158726
04 Картридж, комплект	158890
05 Излив, L=210	602517V
06 Ограничитель излива, 40°- 80°	1002207/10
06 Ограничитель излива, 120°	1001406/10
07 Крепежный винт, M8x1, L=130	1000780V
08 Комплект крепежных частей	602610V
09 Аэратор, M24x1 STD HC B	232210
10 Опорное кольцо	601097/10
11 Уплотнения излива	158735
12 Опорное кольцо	159423/10
13 Управляющий клапан, G1/2	602600V
14 Рукоятка крана посудомоечной машины, компл.	602587V
15 Донная прокладка	1002371V
16 Опорная плита, 100x60mm	158825