

EAN: 6414150096341

www.oras.com/lv/products/oras/product/1035FS



- Virtuvē
- Viensvira, Dishwasher valve
- Virsmas montāža
- Hroms
- Grozāma izteka, Pagrieziena leņķa ierobežošanas opcija, Profila korpusa konstrukcija
- CASCADE® - kaskādes plūsma
- Ārējais mehāniskais noslēgvārsts
- Viensvira / rokturis, Karstā / Aukstā ūdens apzīmējums
- Ūdens temperatūras un maksimālās plūsmas ierobežošanas funkcija
- Ø 40 mm keramikas kasete plūsmas un temperatūras regulēšanai
- Lokani pievadi
- DZR misiņš, 3S-Installation - ātra un droša montāžas sistēma

Tehniskie dati

Plūsma

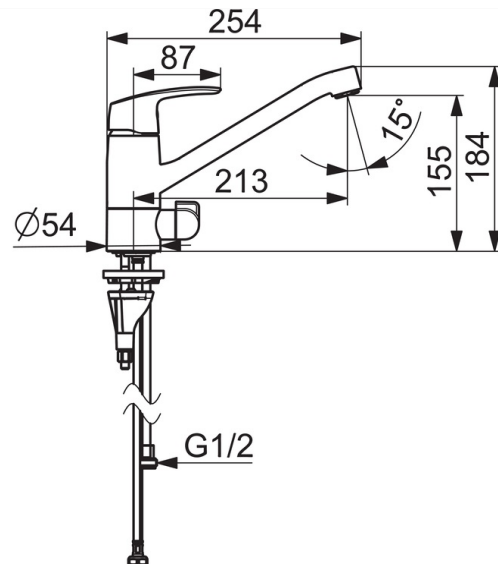
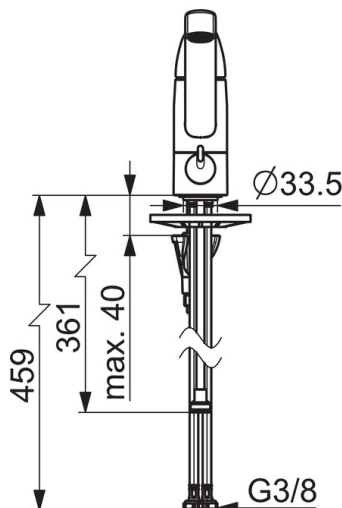
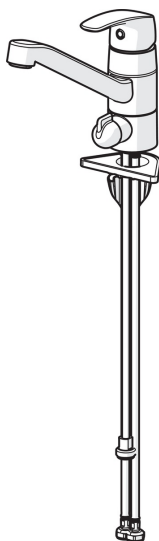
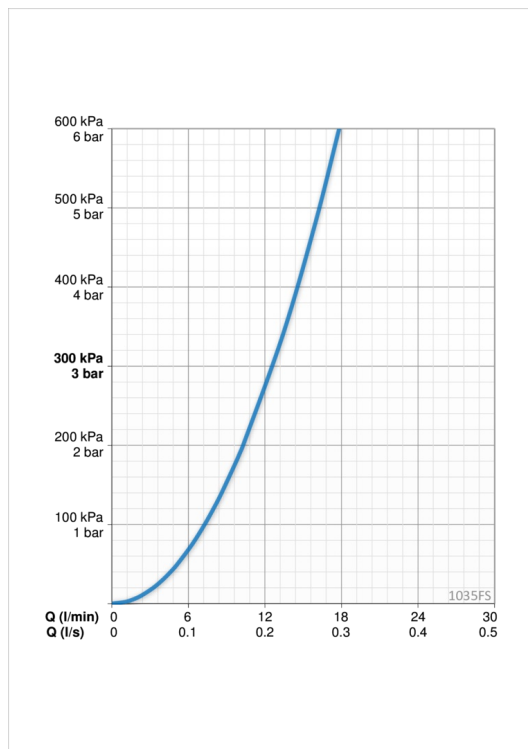
Ūdens plūsma pie 300 kPa	0.21 l/s
Spiediena zudumi (0.2 l/s)	270 kPa

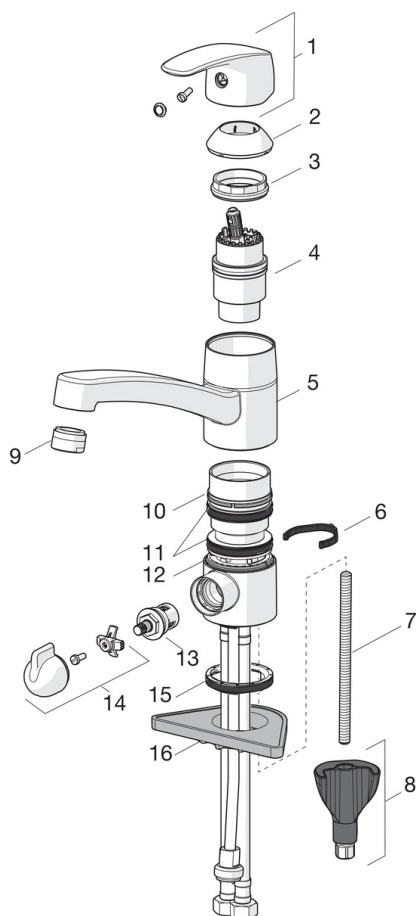
Tehniskās īpašības

Karstā ūdens piegāde	max. +80°C
Darba spiediens	50 - 1000 kPa
Savienojuma izmērs	G3/8
Projekcija	213 mm
Materiāls	Misiņš

Noteikumi

EN Standarts	EN 817
Trokšņu klase	I (ISO 3822) Oras lab.





SP1035F

	Nosaukums	Kods
01	Rokturis	602502V
02	Slēgblodiņa	602589V
03	Uzgrieznis	158726
04	Kasete	158890
04	Kasete, Green building	600979V
05	Izteka, L=210	1005585V
06	Iztekas pagrieziņa ierobežotājs, 40° - 80°	1002207/10
06	Iztekas pagrieziņa ierobežotājs, 120°	1001406/10
07	Stiprinājuma skrūve, M8x1, L=130	1000780V
08	Stiprinājuma komplekts	602610V
09	Aerators, M24x1, -104	601434V
09	Aerators, M24x1, -105	601166V
09	Aerators, M24x1 STD HC B	232210
10	Atbalsta gredzens	601097/10
11	Blīvgredzenu komplekts	158735
12	Atbalsta gredzens	159423/10
13	Ventiļa mehānisms, G1/2	602600V
14	Mazgājamās mašīnas ventiļa rokturis	1005697V
15	Starplika	1002371V
16	Atbalsta plāksne, 100x60mm	158825