



Seinäkiinnitteinen aputilahana, jossa kääntyvä juoksuputki (200 mm).

Tuote sisältää:

- runko 1070, LVI-koodi 6310828
- D-juoksuputki 211220, LVI-koodi 6517200.

- Kodinhoituhuone
- Yksiotte
- Seinäasennus
- Kromi
- Kääntyvä juoksuputki
- Yksi käyttövipu/kahva, Kuuma/Kylmä symbolit
- Lämpötilan ja virtaaman rajoitusmahdollisuus
- \varnothing 40 mm säätöosa
- Tuote sisältää: runko 1070 (lvi-koodi 6310828, D-juoksuputki 211220 (lvi-koodi 6517200)

Tekniset tiedot

Virtaamatiedot

Virtaama 300 kPa	0.27 l/s
Virtaama 300 kPa virtaaman vaimentimin	0.2 l/s
Painehäviö virtaamalla (0.2 l/s) virtaaman vaimentimin	300 kPa
Painehäviö virtaamalla (0.2 l/s)	160 kPa

Tekniset ominaisuudet

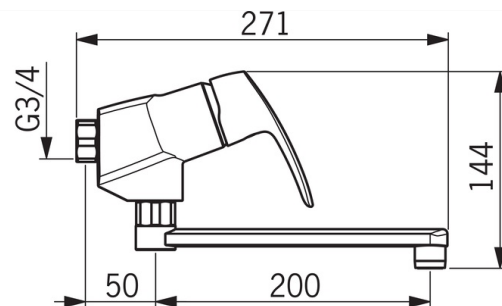
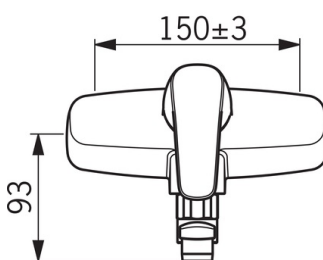
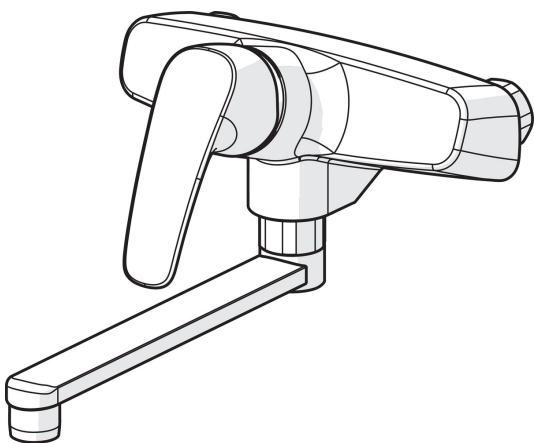
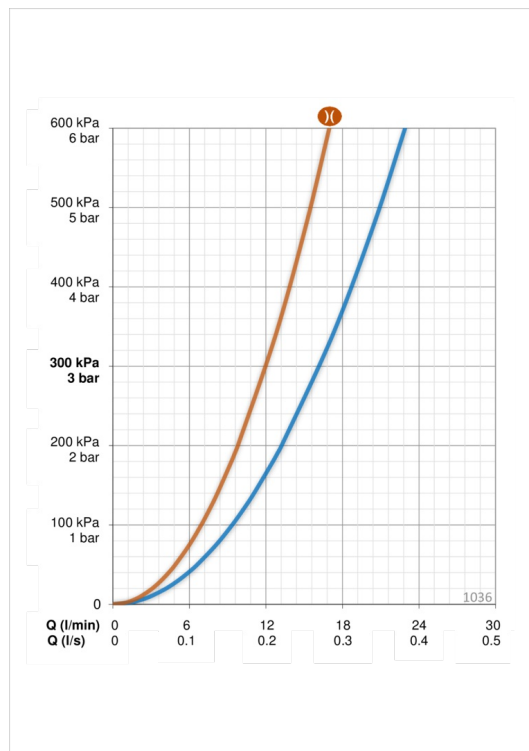
Lämmin vesi	max. +80°C
Käyttöpaine	50 - 1000 kPa
Liitäntäkoko	\varnothing10 mm
Asennusleveys	CC150\pm 3 mm
Projektio	200 mm
Materiaali	Messinki

Määräykset

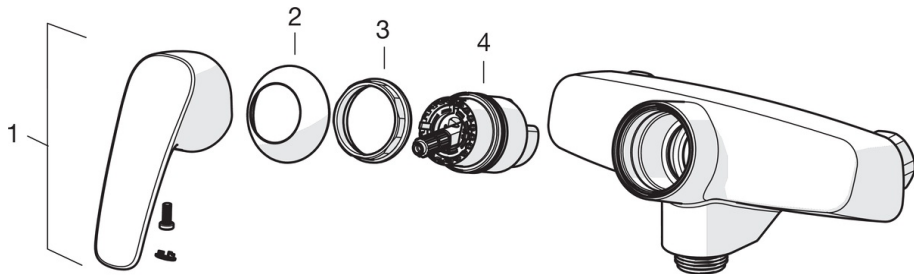
EN standardi	EN 817
Ääniluokka 0.2 l/s	I (ISO 3822)

Tyypinhyväksynät

STF sertifikaatti	VTT-RTH-00091-17
-------------------	-------------------------

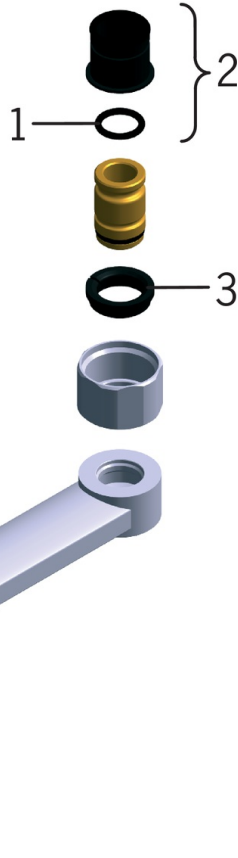


Varaosat



SP1070

	Nimi	Koodi	LVI
01	Käyttövipu	602502V	6420625
02	Suojakuppi	1000785V	6420616
03	Kiristysmutteri	158726	6420331
04	Säätöosa	158890	6420301



SP0044

	Nimi	Koodi	LVI
01	O-rengas, 13.6x2.4	469360/10	6421897
02	Väliholkki (10 kpl), 18/20.6	219595/10	6421614
03	Pidätinrenkas (10 kpl)	219563/10	6421612
04	Poresuutin, M22x1	232201	6421610