



Tvättrum/spolblandare, 150cc. Väggh monterad grovköksblandare med svängbar utloppspip (200 mm). Inbyggd spärr för begränsning av temperatur och flöde.

40cc installation:

Blandaren kan kombineras med Oras blandarfäste 40/150cc utanpåliggande rördragning, Oras nr. 204150, RSK nr. 8187216.

- Grovkök
- Ettgreppsblandare
- Väggh monterad
- Krom
- Svängbar utloppspip
- Ettgreppsblandare
- Limitation option for maximum temperature and flow-rate

Teknisk data

Flödesegenskaper

Flöde vid 300 kPa	0.27 l/s
Flöde vid 300 kPa (med flödesbegränsare)	0.2 l/s
Tryckfall vid flöde 0.2 l/s (med flödesbegränsare)	300 kPa
Tryckfall vid flöde (0.2 l/s)	160 kPa

Tekniska egenskaper

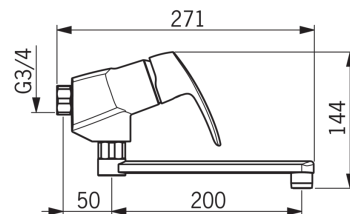
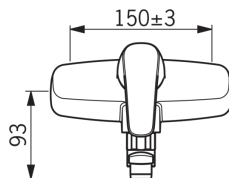
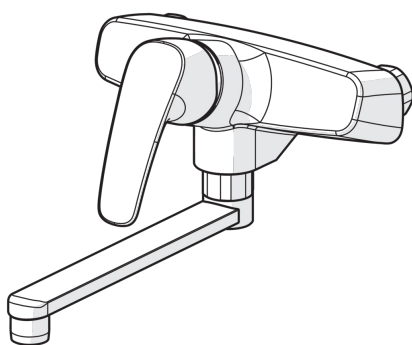
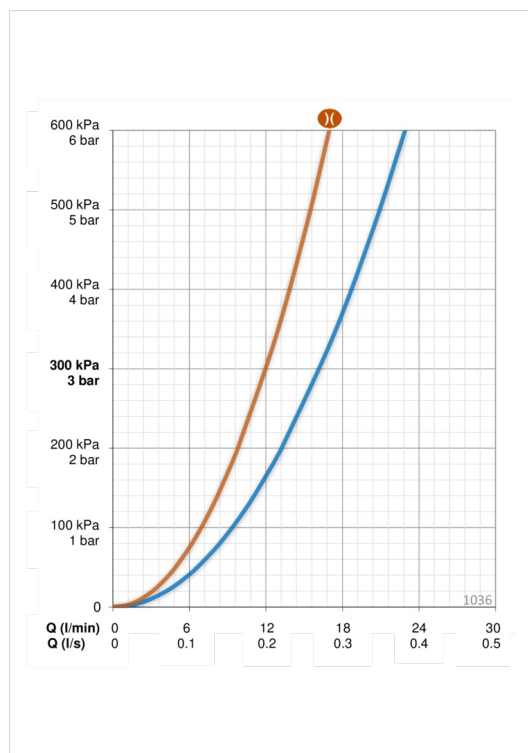
Varmvattenanslutning	max. +80°C
Arbetstryck	50 - 1000 kPa
Anslutning, mått	Ø10 mm
Installationsmått	CC150± 3 mm
Projection	200 mm
Material	brass

Bestämmelser

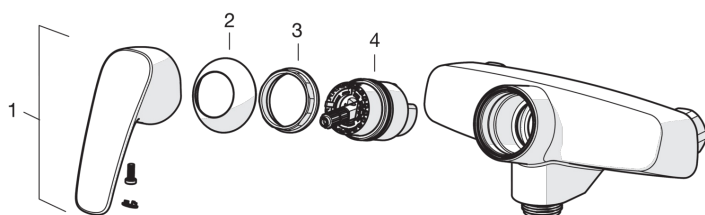
EN standard	EN 817
Ljudklass 0.2 l/s	I (ISO 3822)

Typgodkännanden

STF certifikat	VTT-RTH-00091-17
----------------	-------------------------



Reservdelar



SP1070

	Namn	Kod	RSK (Sweden)
01	Spak	602502V	8393995
02	Skyddskåpa	1000785V	
03	Fästmutter	158726	8347501
04	Reglerinsats	158890	8347507