

EAN: 6414150078927

www.oras.com/ee/products/oras/product/1038F



Kõrge pööratav jooksutoru. Jooksutoru pöördenurga tehaseade 120° (võimalus piirata 0°/60°).
Temperatuuri ja vooluhulga piiramisvõimalusega seadeosa.

F = painduvad ühendustorud.

- Kõök
- Kangsegistid
- Tööpinnale paigaldatav
- Kroom
- Pööratav jooksutoru, Pöördenurga piiramise võimalus
- Ühe kahvaga, Kuuma/külma sümbolid
- Temperatuuri ja vee vooluhulga piiramise võimalus
- 40 mm keraamiline vee vooluhulga ja temperatuuri seadeosa
- 3S-Installation

Tehnilised andmed

Vooluhulk

| | |
|--------------------------------|-----------------|
| Vooluhulk 300 kPa | 0.21 l/s |
| Rõhukadu vooluhulgal (0.2 l/s) | 270 kPa |

Tehnilised omadused

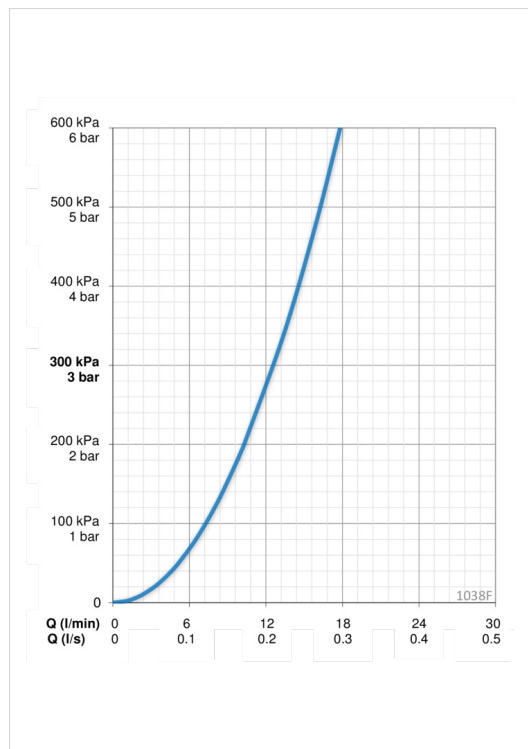
| | |
|---------------|----------------------|
| Kuum vesi | max. +80°C |
| Kasutussurve | 50 - 1000 kPa |
| Ühenduse mõõt | G1/2 |
| Tööulatus | 178 mm |
| Materjal | brass |

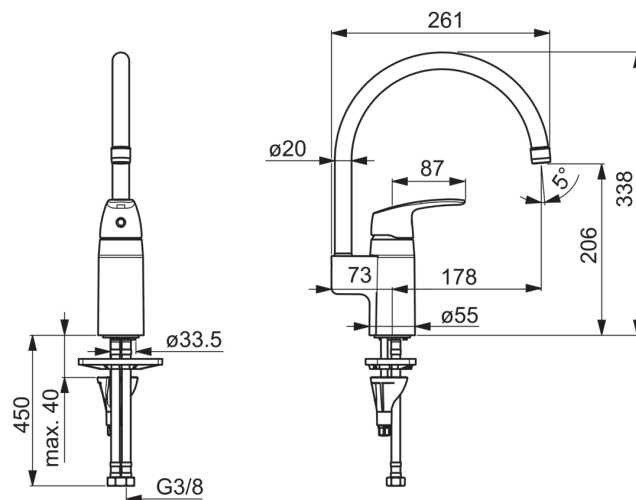
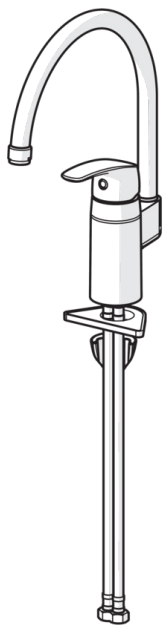
Määrused

| | |
|-------------|---------------------|
| EN standard | EN 817 |
| Hääleklass | I (ISO 3822) |

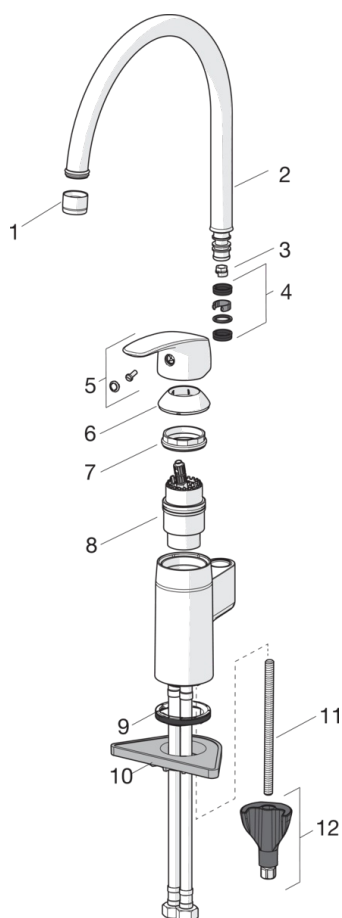
Tüübikinnitused

| | |
|---------|-------------|
| KIWA SE | 1491 |
|---------|-------------|





Varuosad



SP1038F

| | Nimetus | Kood |
|----|--|-----------|
| 01 | Õhusti, M22x1 | 232201 |
| 02 | Jooksutoru komplektne | 159695V |
| 03 | Jooksutoru pöördenurga piiraja, 60°/0° | 159667V |
| 03 | Jooksutoru pöördenurga piiraja, 60°/0° | 159667/10 |
| 03 | Jooksutoru pöördenurga piiraja, 120° | 159670/10 |
| 04 | Tihendid | 159499 |
| 05 | Kahv | 602502V |
| 06 | Kaitsekate | 602589V |
| 07 | Pingutusmutter | 158726 |
| 08 | Seadeosa | 158890 |
| 09 | Põhjatihend | 601971V |
| 10 | Tugiplate, 100x60mm | 158825 |
| 11 | Paigalduskruvi, M8x1, L=130 | 1000780V |
| 12 | Kinnituskomplekt | 602610V |