

EAN: 6414150500466
static.oras.com/1038J-01



- Kitchen
- Однорычажный
- Монтаж на поверхность
- Хром
- Функция ограничения угла поворота излива
- Однорычажный смеситель, Рукоятка с маркировкой X+Г воды

ТЕХНИЧЕСКИЕ ДАННЫЕ

Параметры расхода воды

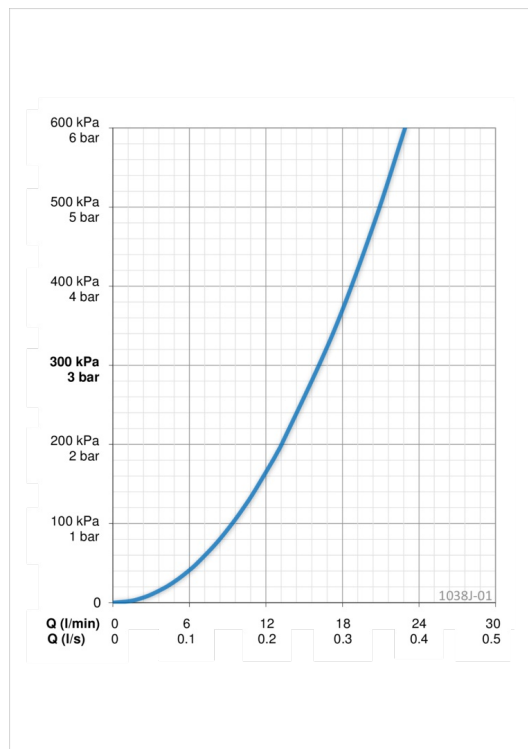
Расход воды при 300 кПа	0.27 l/s
Потеря давления при расходе 0.2 л/с	160 kPa

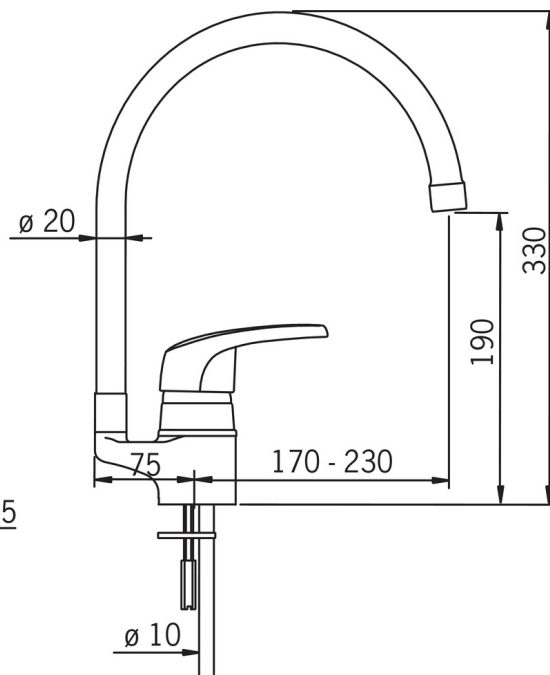
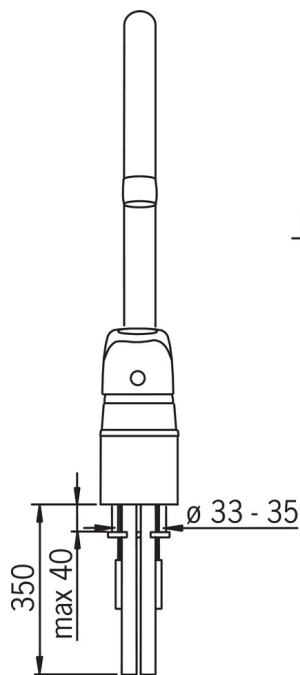
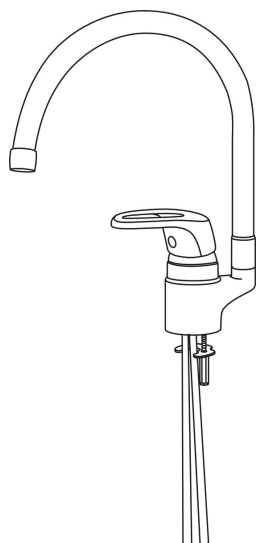
Технические характеристики

Подключение горячей воды	max. +80°C
Рабочее давление	50 - 1000 kPa

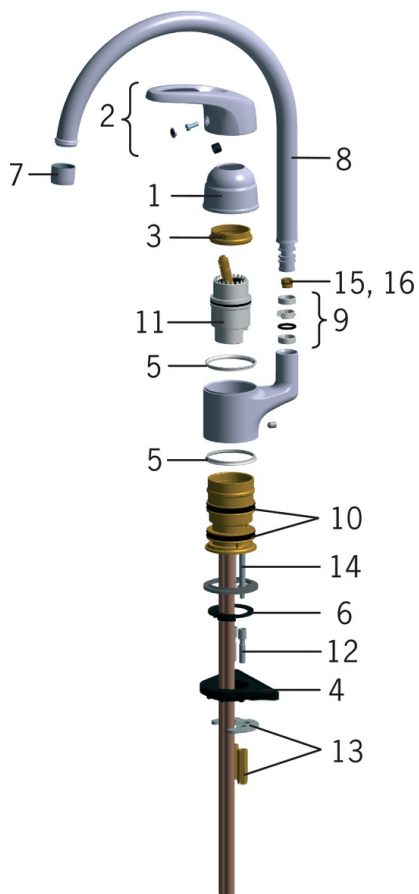
Regulations

Стандарт EN	EN 817
Уровень шума	I (ISO 3822)





Запасные части



SP1038J-01

Название	Код
01 Защитная чашечка, 93-	158270
02 Рычаг	600284V
03 Зажимная гайка	158726
04 Опорная плита, 100x60mm	158825
05 Опорное кольцо	159423/10
06 Донная прокладка	159434
07 Аэратор, M22x1	232201
08 Излив	159695V
09 Комплект уплотнений	159499
10 Уплотнения излива	158735
11 Картридж, комплект	158890
12 Серия удлиняющих винтов, M6	158893
13 Зажимная пластина с гайками	158697
14 Крепежный винт (10 шт.), M6x65	158747/10
15 Ограничитель излива, 120°	159670/10
16 Ограничитель излива, 60° / 0°	159667V
16 Ограничитель излива, 60° / 0°	159667/10