

EAN: 6414150078941

[www.oras.com/ee/products/oras/product/1039](http://www.oras.com/ee/products/oras/product/1039)

Kõrge pööratav jooksutoru. Jooksutoru pöördenurga tehasesead 120° (võimalus piirata 0°/60°). Keraamiline pesumasinaventiil. Temperatuuri ja vooluhulga piiramisvõimalusega seadeosa.



- Köök
- Kangsegistid
- Tööpinnale paigaldatav
- Kroom
- Pööratav jooksutoru, Pöördenurga piiramise võimalus
- Mehaaniline pesumasinaventiil
- Ühe kahvaga, Kuuma/külma sümbolid
- Temperatuuri ja vee vooluhulga piiramise võimalus
- 40 mm keraamiline vee vooluhulga ja temperatuuri seadeosa
- 3S-Installation

## Tehnilised andmed

### Vooluhulk

Vooluhulk 300 kPa	<b>0.27 l/s</b>
Rõhukadu vooluhulgal (0.2 l/s)	<b>160 kPa</b>

### Tehnilised omadused

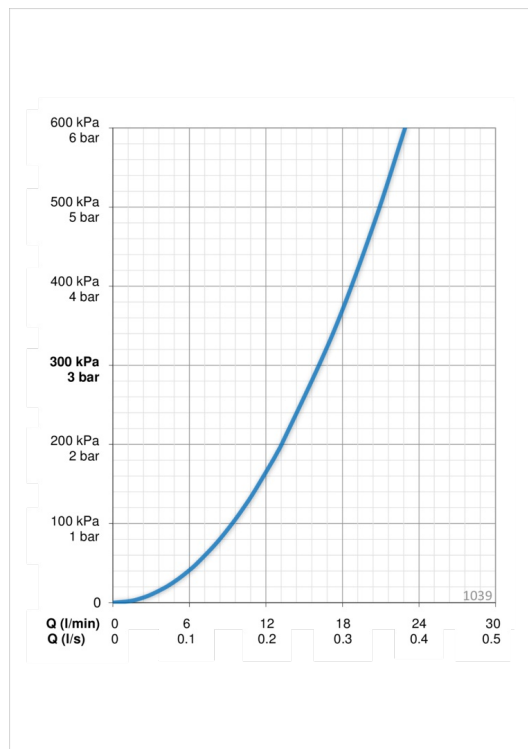
Kuum vesi	<b>max. +80°C</b>
Kasutussurve	<b>50 - 1000 kPa</b>
Ühenduse mõõt	<b>Ø10 mm</b>
Tööulatus	<b>178 mm</b>
Materjal	<b>brass</b>

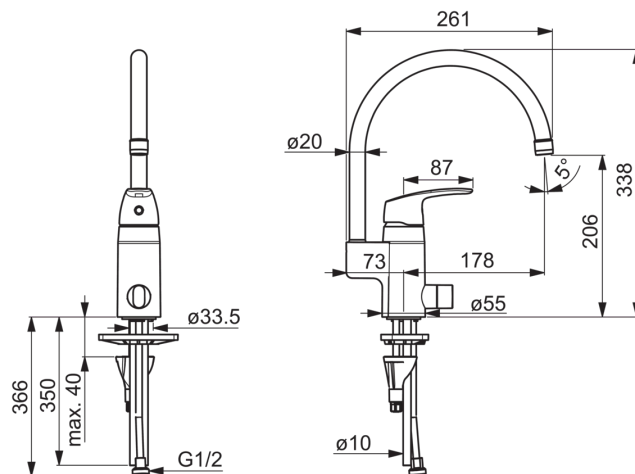
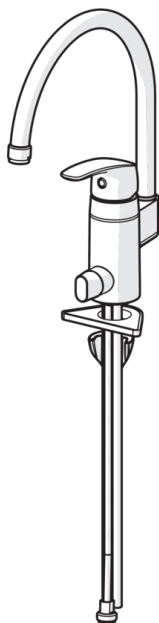
### Määrused

EN standard	<b>EN 817</b>
Hääleklass	<b>I (ISO 3822)</b>

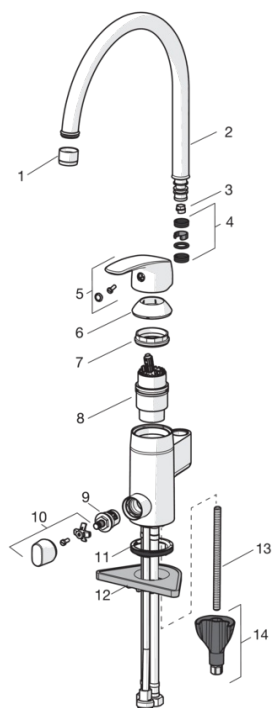
### Tüübikinnitused

STF-sertifikaat	<b>VTT-RTH-00090-17</b>
KIWA SE	<b>1491</b>





## Varuosad



### SP1039F

	Nimetus	Kood
01	Õhusti, M22x1	232201
02	Jooksutoru komplektne	159695V
03	Jooksutoru pöördnurga piiraja, 60°/0°	159667/10
03	Jooksutoru pöördnurga piiraja, 120°	159670/10
03	Jooksutoru pöördnurga piiraja, 60°/0°	159667V
04	Tihendid	159499
05	Kahv	602502V
06	Kaitsekate	602589V
07	Pingutusmutter	158726
08	Seadeosa	158890
09	Kasutusventiil, G1/2	602600V
10	Pesumasinaventiili kahv	602587V
11	Põhjatihend	601971V
12	Tugiplaat, 100x60mm	158825
13	Paigalduskruvi, M8x1, L=130	1000780V
14	Kinnituskomplekt	602610V