

EAN: 6414150078941

www.oras.com/pl/products/oras/product/1039

Bateria kuchenna z wysoką wylewką i zaworem do zmywarki. Obrotowa wylewka z aeratorem napowietrzającym strumień wody. Kąt obrotu wylewki jest ustawiony fabrycznie na 120° (można usunąć to ograniczenie). Solidna dźwignia daje szerokie możliwości zastosowania wszystkim użytkownikom i we wszystkich sytuacjach. Posiada głowicę sterującą ceramiczną, ograniczenie max. temperatury i strumienia wody.

Posiada: znak budowlany „B”, atest PZH, deklarację zgodności.



- Kuchnia
- Jednouchwytowa
- Montaż powierzchniowy
- Chrom
- Wylewka obrotowa, Możliwość ograniczenia kąta obrotu
- Mechaniczny zawór do zmywarki
- Pojedyncza dźwignia/uchwyt, Symbole Ciepła/Zimna
- Możliwość ograniczenia na głowicy maksymalnej temperatury i przepływu
- Ceramiczna głowica \varnothing 40 mm do ustawiania przepływu i temperatury
- 3S-Installation

Dane techniczne

Cechy przepływowe

Przepływ wody dla 300 kPa	0.27 l/s
Spadek ciśnienia dla przepływu (0.2 l/s)	160 kPa

Właściwości techniczne

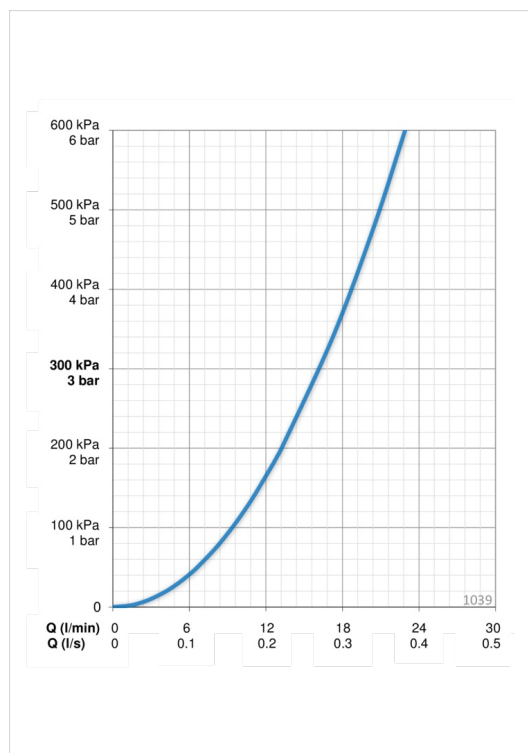
Woda ciepła zasilająca	max. +80°C
Ciśnienie robocze	50 - 1000 kPa
Wielkość przyłącza	\varnothing10 mm
Projection	178 mm
Material	brass

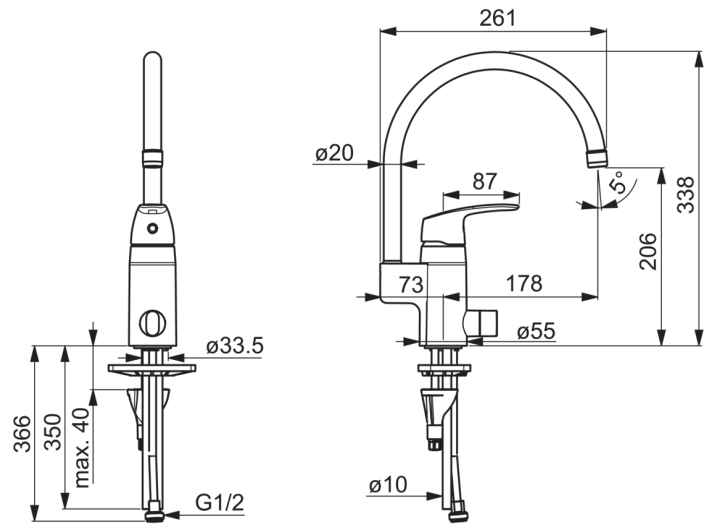
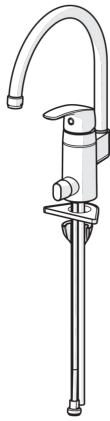
Przepisy prawne

EN standard	EN 817
Klasa głośności	I (ISO 3822)

Rodzaj atestów

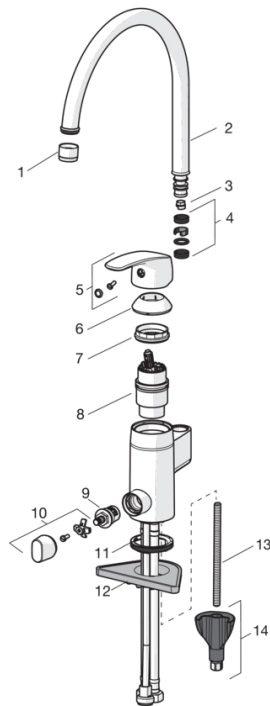
STF certyfikat	VTT-RTH-00090-17
KIWA SE	1491





Części zamienne

SP1039F



	Nazwa	Kod
01	Aerator, M22x1	232201
02	Wylewka	159695V
03	Blokada wylewki, 120°	159670/10
03	Blokada wylewki, 60°/0°	159667/10
03	Blokada wylewki, 60°/0°	159667V
04	Zestaw uszczelniający	159499
05	Dźwignia	602502V
06	Nasadka ochronna	602589V
07	Nakrętka mocująca	158726
08	Moduł sterujący	158890
09	Głowica , G1/2	602600V
10	Dźwignia zaworu pralkowego	1005697V
11	Uszczelka	601971V
12	Płyta mocująca, 100x60mm	158825
13	Śruba mocująca, M8x1, L=130	1000780V
14	Zestaw mocujący	602610V