

EAN: 6414150078958

www.oras.com/lv/products/oras/product/1039F



Virtuves jaucējkrāns ar paaugstinātu izteku, mazgājamās mašīnas ventili ar keramisko kārtidžu. 90° rotācija ON/OFF. Grozāma izteka. Iztekas pagrieziņa leņķa rūpnīcas iestatījums 120° (var ierobežot uz 0° vai 60°). Ar iebūvētu ierobežotāja mehānismu var regulēt maksimālo ūdens plūsmu un temperatūru.

F - ar lokaniem pievadiem.

- Virtuvē
- Viensvira
- Virsmas montāža
- Hroms
- Grozāma izteka, Pagrieziņa leņķa ierobežošanas opcija
- Ārējais mehāniskais slēgvārsts
- Viensvira / rokturis, Karstā / Aukstā ūdens apzīmējums
- Ūdens temperatūras un maksimālās plūsmas ierobežošanas funkcija
- 40 mm keramikas kasete plūsmas un temperatūras regulēšanai
- Lokani pievadi
- 3S-Installation - ātra un droša montāžas sistēma

Tehniskie dati

Plūsma

Ūdens plūsma pie 300 kPa	0.2 l/s
Spiediena zudumi (0.2 l/s)	290 kPa

Tehniskās īpašības

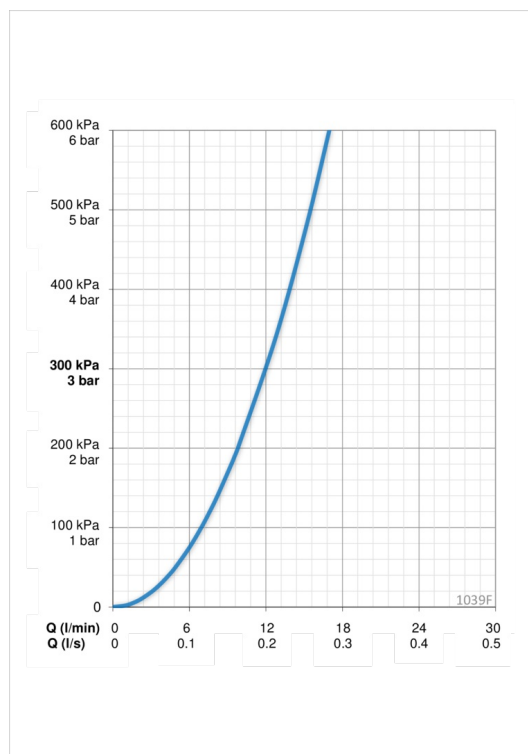
Karstā ūdens piegāde	max. +80°C
Darba spiediens	50 - 1000 kPa
Savienojuma izmērs	G3/8
Projekcija	178 mm
Materiāls	brass

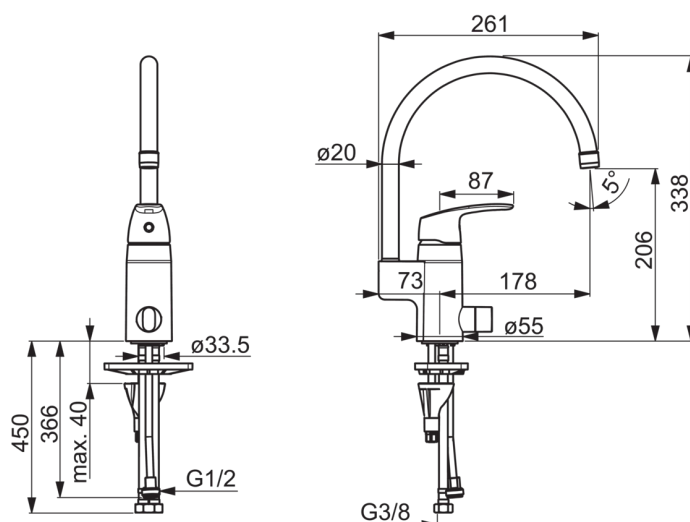
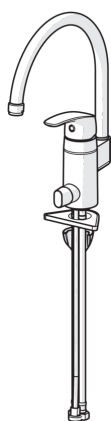
Noteikumi

EN Standarts	EN 817
Trokšņu klase	I (ISO 3822)

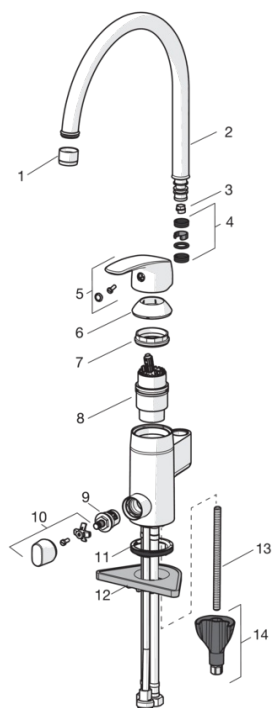
Apstiprinājumu veidi

KIWA SE	1491
---------	-------------





Rezerves daļas



SP1039F

	Nosaukums	Kods
01	Aerators, M22x1	232201
02	Izteka	159695V
03	Iztekas pagrieziņa ierobežotājs, 60°/0°	159667/10
03	Iztekas pagrieziņa ierobežotājs, 120°	159670/10
03	Iztekas pagrieziņa ierobežotājs, 60°/0°	159667V
04	Bļivslēgu komplekts	159499
05	Rokturis	602502V
06	Slēgbļodiņa	602589V
07	Uzgrieznis	158726
08	Kasete	158890
09	Ventiļa mehānisms, G1/2	602600V
10	Mazgājamās mašīnas ventiļa rokturis	602587V
11	Starplika	601971V
12	Atbalsta plāksne, 100x60mm	158825
13	Stiprinājuma skrūve, M8x1, L=130	1000780V
14	Stiprinājuma komplekts	602610V