

EAN: 6414150000638

www.oras.com/lt/products/oras/product/105001

Čiaupas skalbimo mašinai

- Pagalbinė patalpa
- Chromas
- Srovės reguliavimo rankenėlė
- Keraminis ventilis
- Pajungimas šaltam ar sumaišytam vandeniui



Techniniai duomenys

Srauto duomenys

Srovės stiprumas prie 300 kPa	0.58 l/s
Spaudimo praradimas (0.2 l/s)	35 kPa

Techninės ypatybės

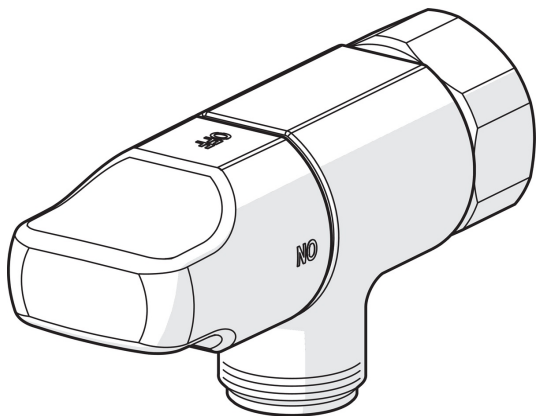
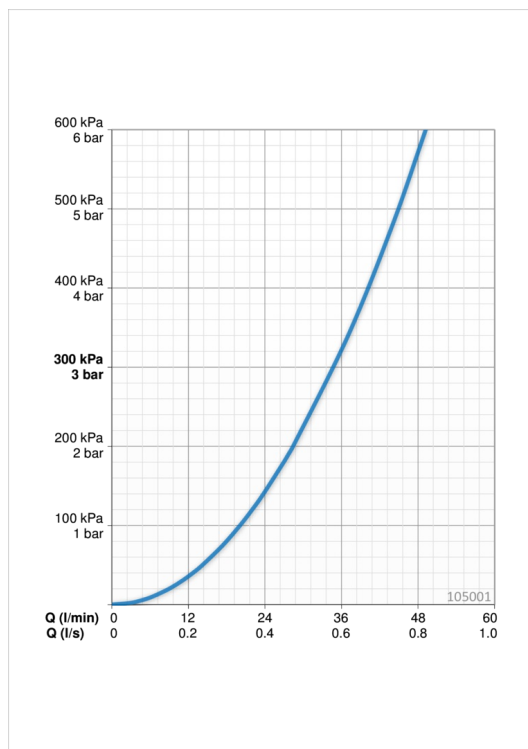
Vandens temperatūra	max. +80°C
Darbinis spaudimas	100 - 1000 kPa
Pajungimo dydis	G3/4
Projekcija	30 mm
Medžiaga	Žalvaris

Reguliavimai

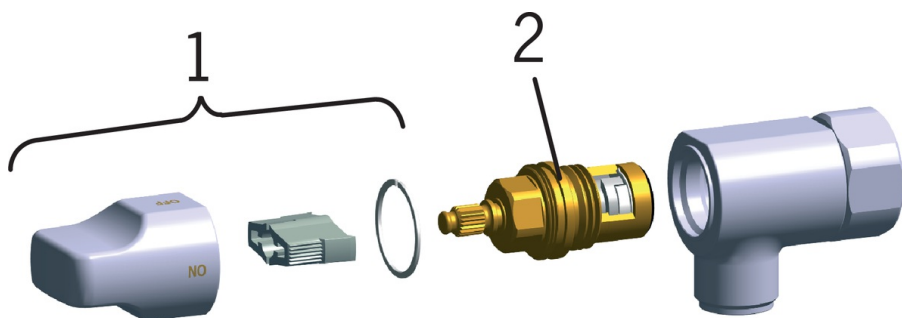
Triukšmo klasė	I (ISO 3822)
----------------	---------------------

Patvirtinimo tipas

STF sertifikatas	VTT-RTH-00113-11
------------------	-------------------------



Atsarginės dalys



SP0071

	Pavadinimas	Kodas
01	Rankenėlė	109650V
02	Darbinis ventilis	109898