



Suihkuhana. Yläpuolinen liitäntä G3/4.

- Suihku
- Yksiotte
- Seinäasennus
- Kromi
- Yksi käyttövipu/kahva, Kuuma/Kylmä symbolit
- Lämpötilan ja virtaaman rajoitusmahdollisuus
- 40 mm keraaminen säätöosa virtaaman ja lämpötilan säädölle

Tekniset tiedot

Virtaamatiedot

Virtaama 300 kPa	0.26 l/s
Virtaama 300 kPa virtaaman vaimentimin	0.2 l/s
Painehäviö virtaamalla (0.2 l/s) virtaaman vaimentimin	300 kPa
Painehäviö virtaamalla (0.2 l/s)	180 kPa

Tekniset ominaisuudet

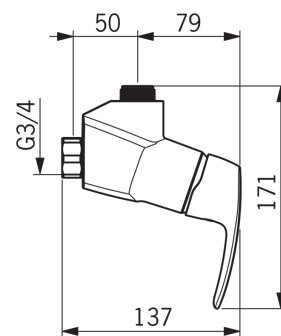
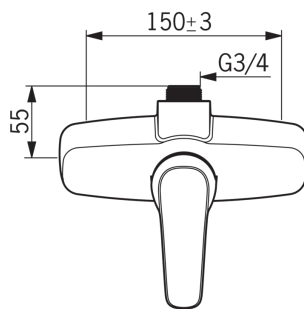
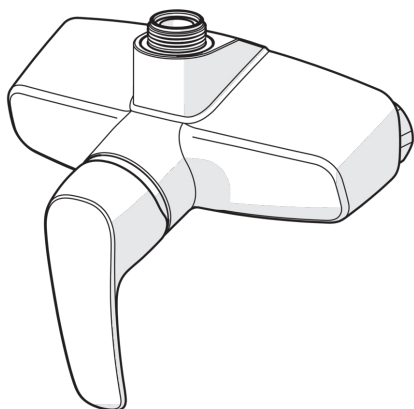
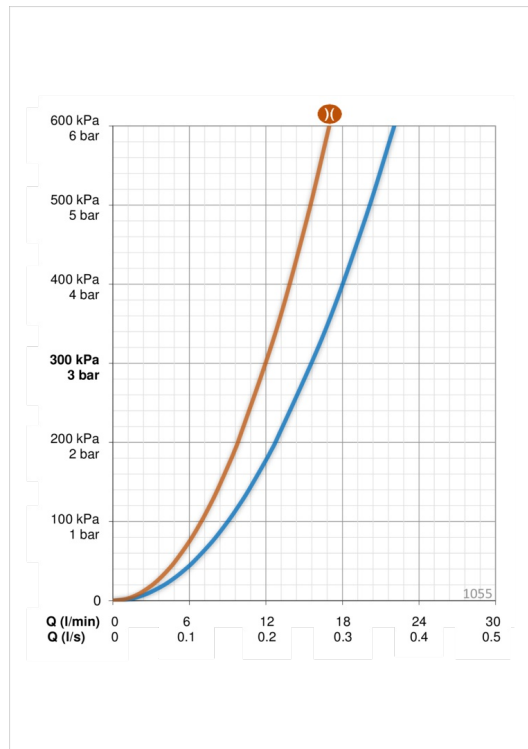
Lämmin vesi	max. +80°C
Käyttöpaine	50 - 1000 kPa
Liitäntäkoko	G3/4
Asennusleveys	CC150± 3 mm
Materiaali	brass

Määräykset

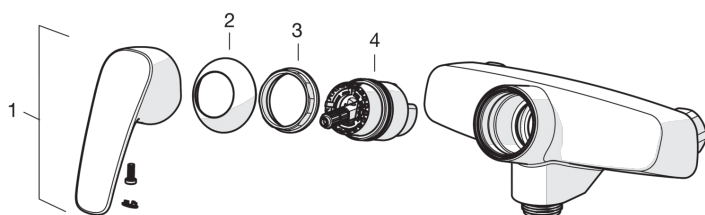
EN standardi	EN 817
Ääniluokka 0.2 l/s	I (ISO 3822)

Tyypihyväksynät

STF sertifikaatti	VTT-RTH-00091-17
-------------------	-------------------------



Varaosat



SP1070

	Nimi	Koodi	LVI
01	Käyttövipu	602502V	6420625
02	Suojakuppi	1000785V	6420616
03	Kiristysmutteri	158726	6420331
04	Säätöosa	158890	6420301