

EAN: 6414150078323  
[static.oras.com/1055](http://static.oras.com/1055)



Bateria natryskowa. Posiada również wbudowaną funkcję ograniczającą przepływ i temperaturę wody. Górne przyłącze węża natrysku G3/4.

Posiada znak budowlany "B", atest PZH, deklarację zgodności.

- Shower
- Jednouchwytowa
- Montaż ścienny natynkowy
- Chrom
- Pojedyncza dźwignia/uchwyt, Symbole Ciepła/Zimna
- Możliwość ograniczenia na głowicy maksymalnej temperatury i przepływu
- Ceramiczna głowica  $\varnothing 40$  mm do ustawiania przepływu i temperatury

## Dane techniczne

### Cechy przepływowe

Przepływ wody dla 300 kPa	<b>0.26 l/s</b>
Natężenie przepływu przy 300 kPa (z regulatorem przepływu)	<b>0.2 l/s</b>
Spadek ciśnienia dla przepływu 0.2 l/s (z regulatorem przepływu)	<b>300 kPa</b>
Spadek ciśnienia dla przepływu (0.2 l/s)	<b>180 kPa</b>

### Właściwości techniczne

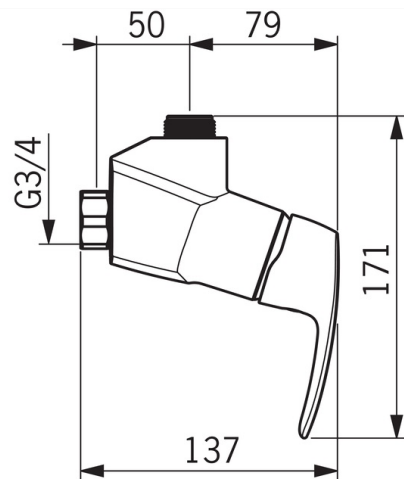
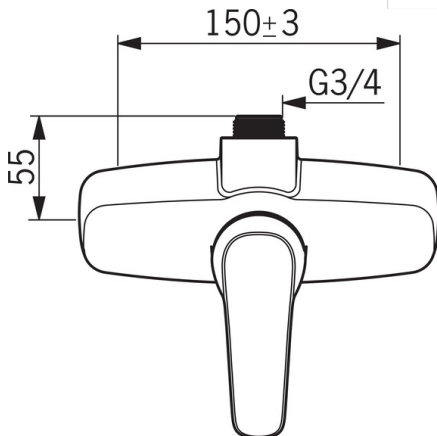
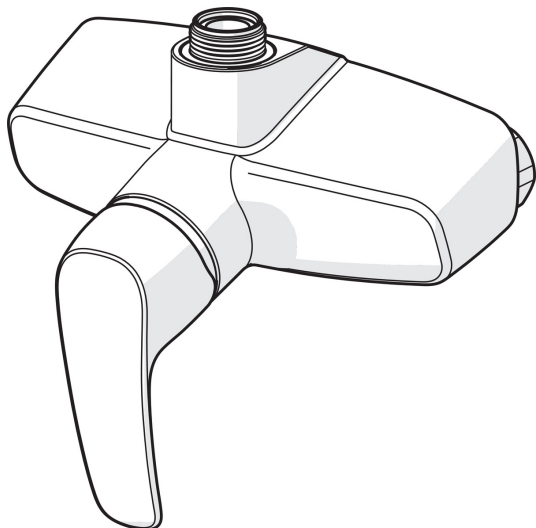
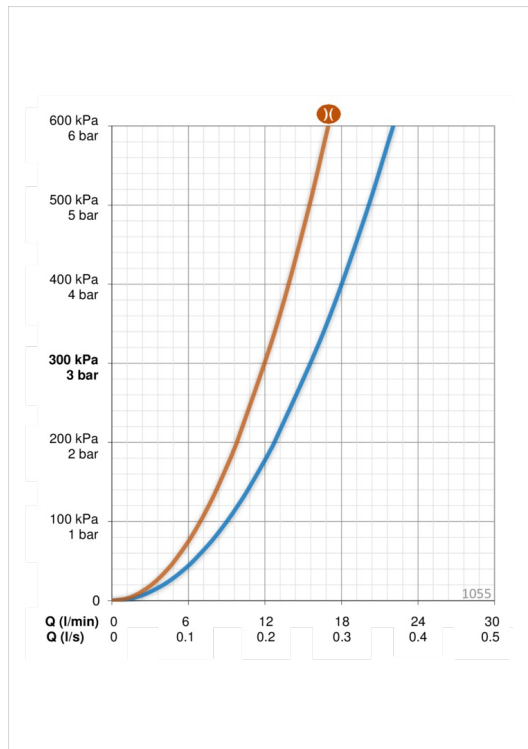
Woda ciepła zasilająca	<b>max. +80°C</b>
Ciśnienie robocze	<b>50 - 1000 kPa</b>
Wielkość przyłącza	<b>G3/4</b>
Szerokość instalacji	<b>CC150± 3 mm</b>
Materiał	<b>brass</b>

### Przepisy prawne

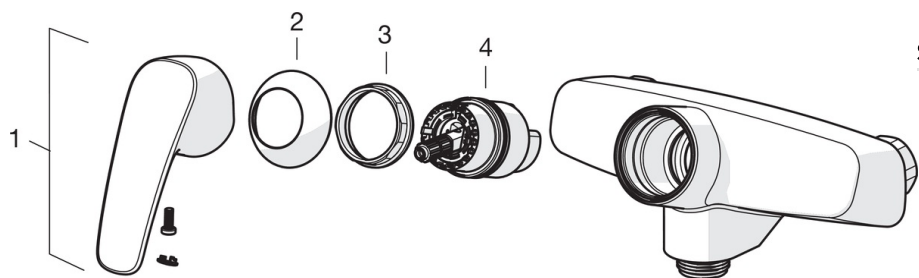
EN standard	<b>EN 817</b>
Klasa głośności 0.2 l/s	<b>I (ISO 3822)</b>

### Rodzaj atestów

STF certyfikat	<b>VTT-RTH-00091-17</b>
----------------	-------------------------



## Części zamienne



### SP1070

	Nazwa	Kod
01	Dźwignia	602502V
02	Nasadka ochronna	1000785V
03	Nakrętka mocująca	158726
04	Moduł sterujący	158890