



- Suihku
- Seinäsennus
- Kromi

Tekniset tiedot.

Virtaamatiedot

Virtaama 300 kPa	0.26 l/s
Virtaama 300 kPa virtaaman vaimentimin	0.2 l/s
Painehäviö virtaamalla (0.2 l/s) virtaaman vaimentimin	300 kPa
Painehäviö virtaamalla (0.2 l/s)	180 kPa

Tekniset ominaisuudet

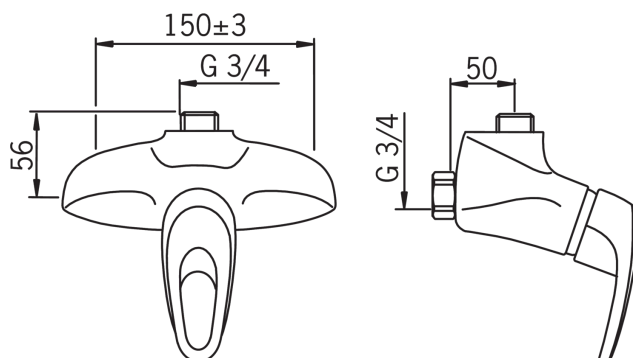
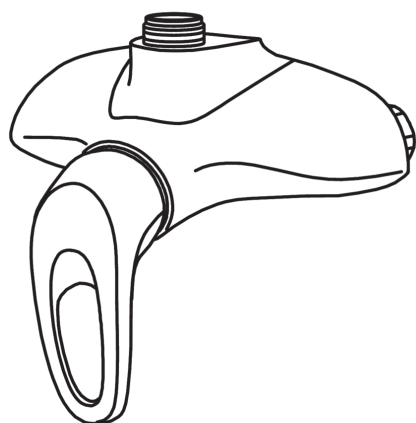
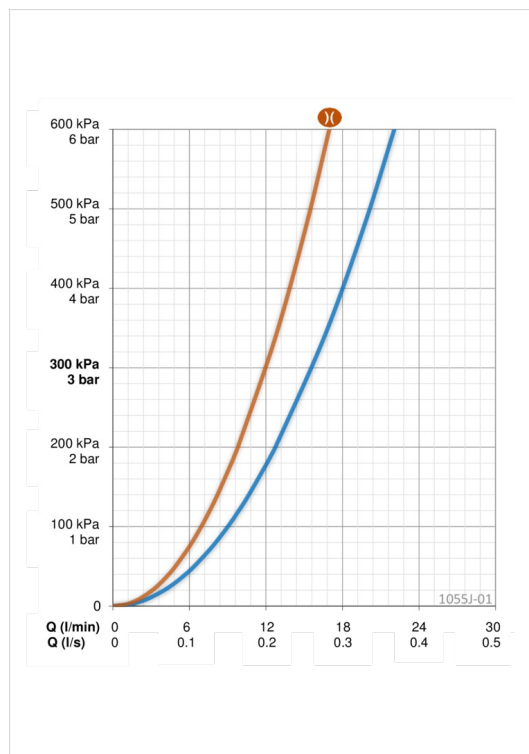
Lämmin vesi	max. +80°C
Käyttöpaine	50 - 1000 kPa

Määräykset

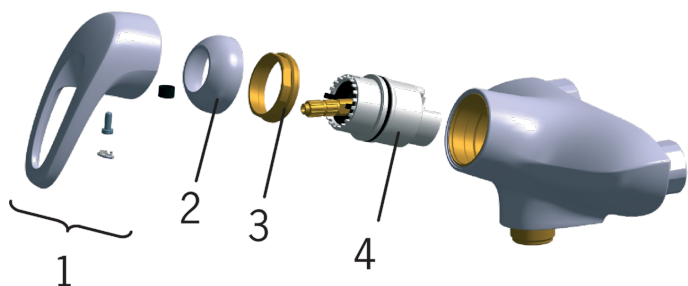
Ääniluokka 0.2 l/s	I (ISO 3822)
--------------------	---------------------

Tyyppihyväksynät

STF sertifikaatti	VTT-RTH-00105-09
-------------------	-------------------------



Varaosat



SP1070J-01

	Koodi	LVI (Suomi)
01	600284V	6420298
02	158174	6420230
03	158726	6420331
04	158890	6420301