

- Shower
- Настенный монтаж
- Хром



ТЕХНИЧЕСКИЕ ДАННЫЕ

Параметры расхода воды

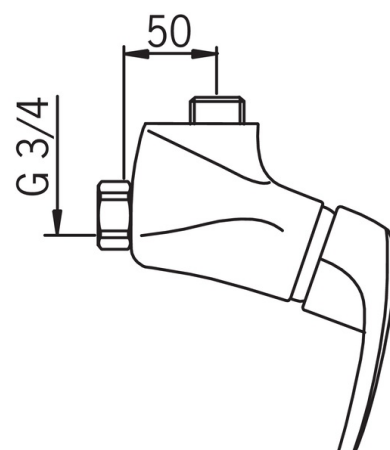
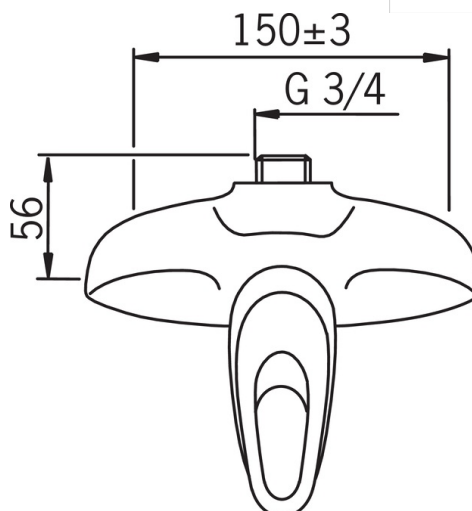
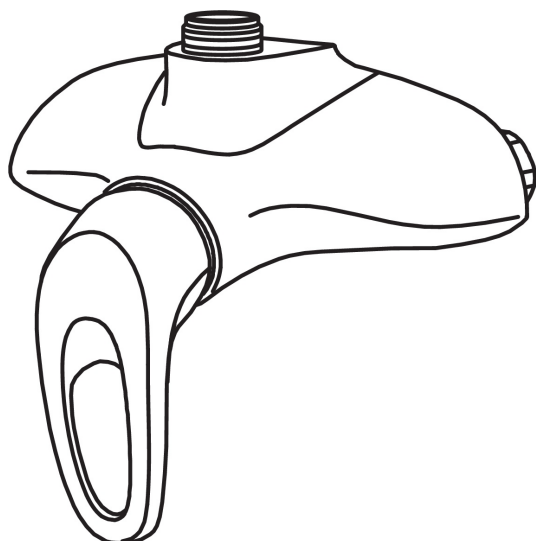
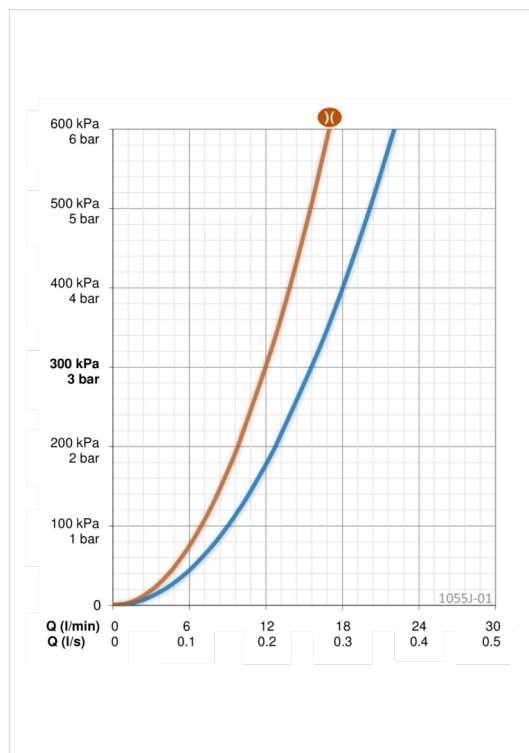
Расход воды при 300 кПа	0.26 l/s
Расход воды 300 кПа (с ограничителями расхода)	0.2 l/s
Потеря давления при расходе 0.2 l/s (с ограничителями расхода)	300 кПа
Потеря давления при расходе 0.2 л/с	180 кПа

Технические характеристики

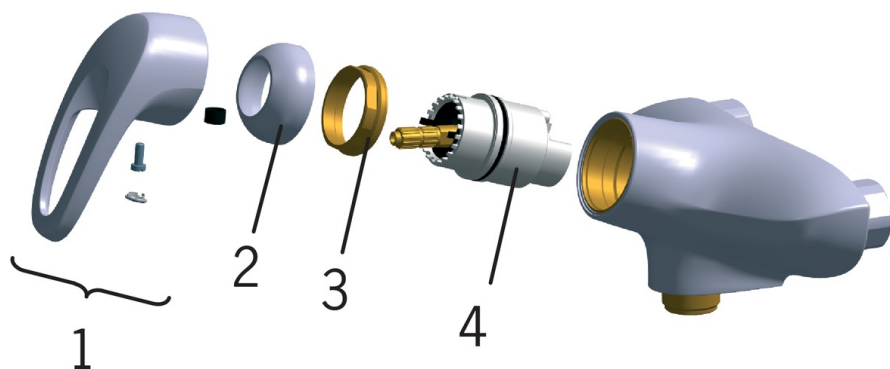
Подключение горячей воды	max. +80°C
Рабочее давление	50 - 1000 кПа

Regulations

Уровень шума при 0.2 l/s	I (ISO 3822)
--------------------------	---------------------



Запасные части



SP1070J-01

	Название	Код
01	Рычаг	600284V
02	Защитная чашечка	158174
03	Зажимная гайка	158726
04	Картридж, комплект	158890