

Kiirliides $\phi 13$ mm voolikule, vaakumventiil. Temperatuuri ja vooluhulga piiramisvõimalusega seadeosa.

- Abiruum
- Kangsegistid
- Seinapealne paigaldus
- Kroom
- Üks kahv, Kuuma/külma sümbolid
- Temperatuuri ja vee vooluhulga piiramise võimalus seadeosast
- Vaakumventiil, $\phi 40$ mm keraamiline seadeosa



Tehnilised andmed

Vooluhulk

Vooluhulk 300 kPa	0.29 l/s
Normvooluhulk 300 kPa (vooluhulga piirajatega)	0.2 l/s
Rõhukadu vooluhulgal 0.2 l/s (vooluhulga piirajatega)	300 kPa
Rõhukadu vooluhulgal (0.2 l/s)	140 kPa

Tehnilised omadused

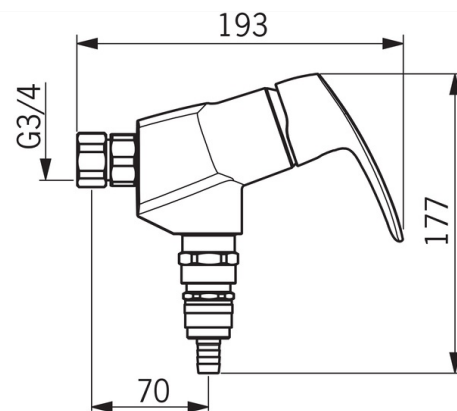
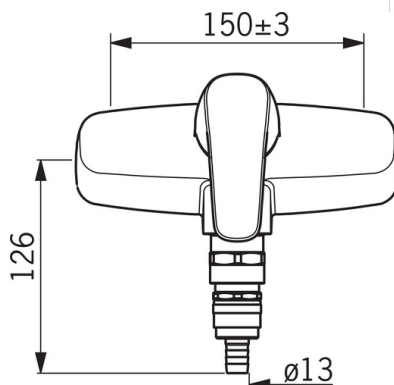
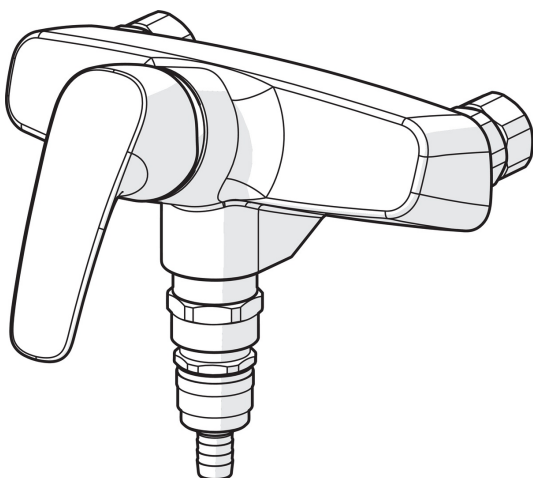
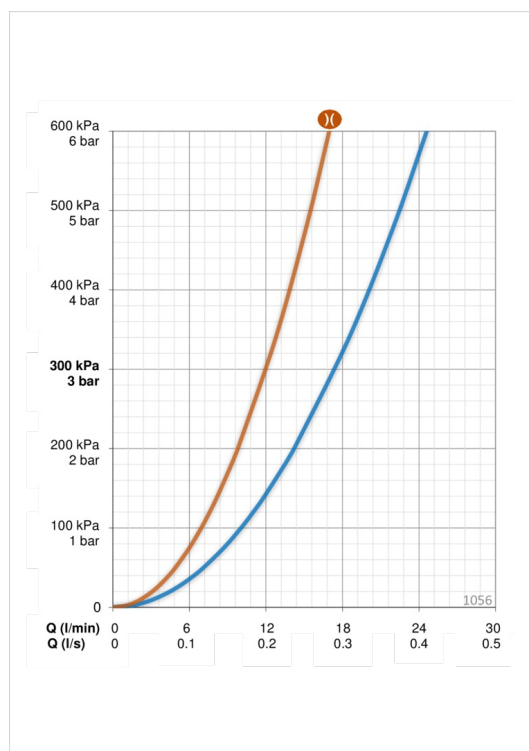
Kuum vesi	max. +80°C
Kasutusurve	50 - 1000 kPa
Ühenduse mõõt	G3/4
Paigalduslaius	CC150±3 mm
Tööulatus	70 mm
Materjal	Messing

Määrused

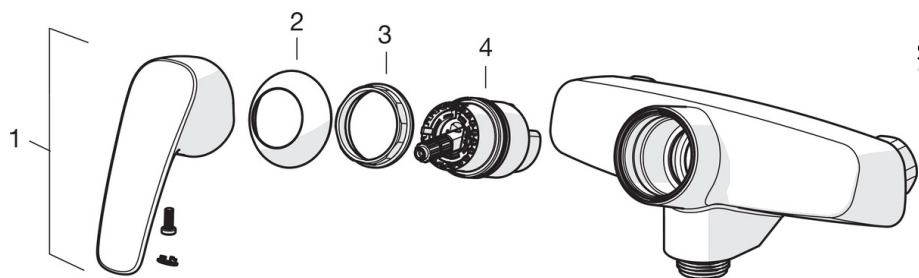
EN standard	EN 817
Häälklass 0.2 l/s	I (ISO 3822)

Tüübikinnitused

STF-sertifikaat	VTT-RTH-00091-17
-----------------	-------------------------



Varuosad



SP1070

	Nimetus	Kood
01	Kahv	602502V
02	Kaitsekate	1000785V
03	Pingutusmutter	158726
04	Seadeosa	158890