



Тройник

- Accessories
- Хром

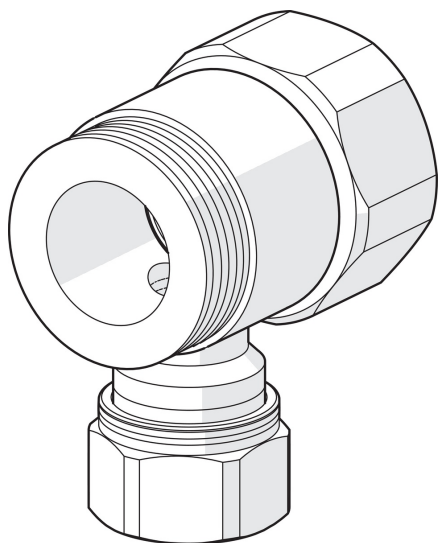
## ТЕХНИЧЕСКИЕ ДАННЫЕ

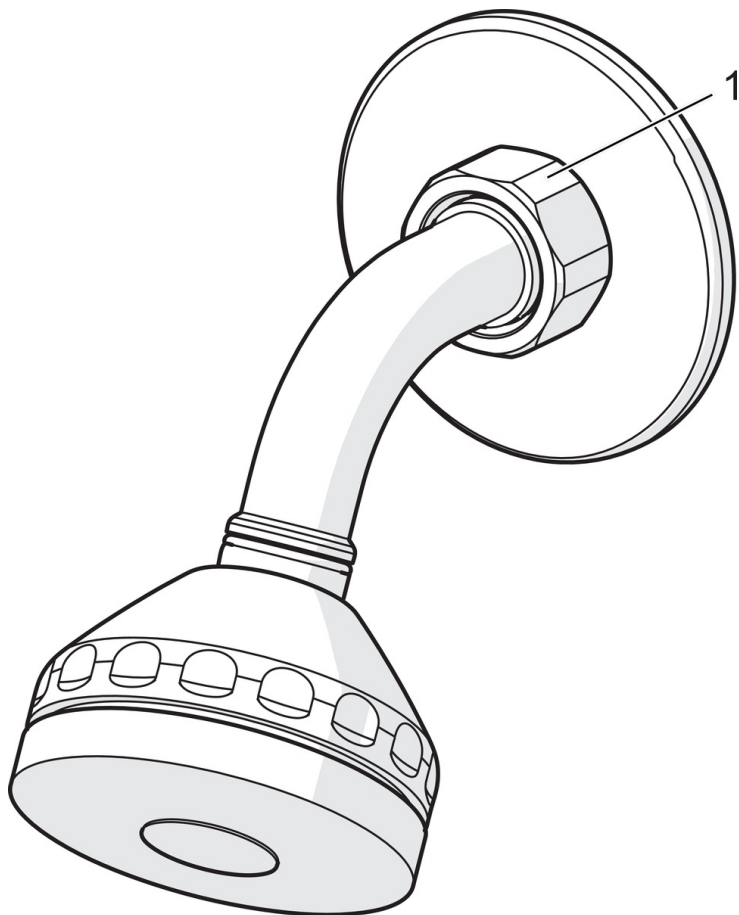
### Технические характеристики

Подключение горячей воды	max. +80° C
Рабочее давление	50 - 1000 kPa

### Тип разрешения

Сертификат STF	VTT-RTH-00090-15
----------------	------------------





SP231710

	Название	Код
01	Гайка соединения	109625