



- Suihku
- Yksiote
- Seinäasennus

- Kromi
- Yksi käyttövipu/kahva, Kuuma/Kylmä symbolit

Tekniset tiedot

Virtaamatiedot

Virtaama 300 kPa	0.25 l/s
Virtaama 300 kPa virtaaman vaimentimin	0.2 l/s
Painehäviö virtaamalla (0.2 l/s) virtaaman vaimentimin	300 kPa
Painehäviö virtaamalla (0.2 l/s)	190 kPa

Tekniset ominaisuudet

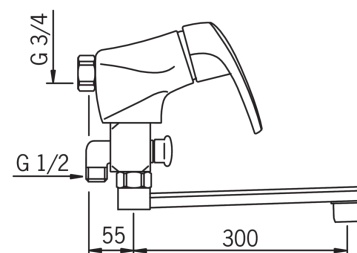
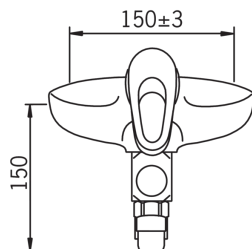
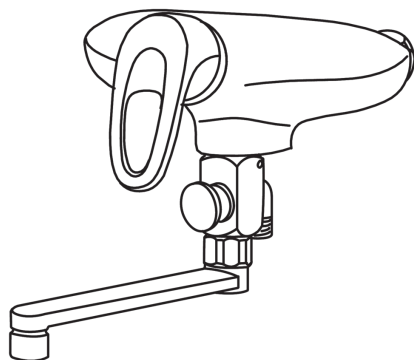
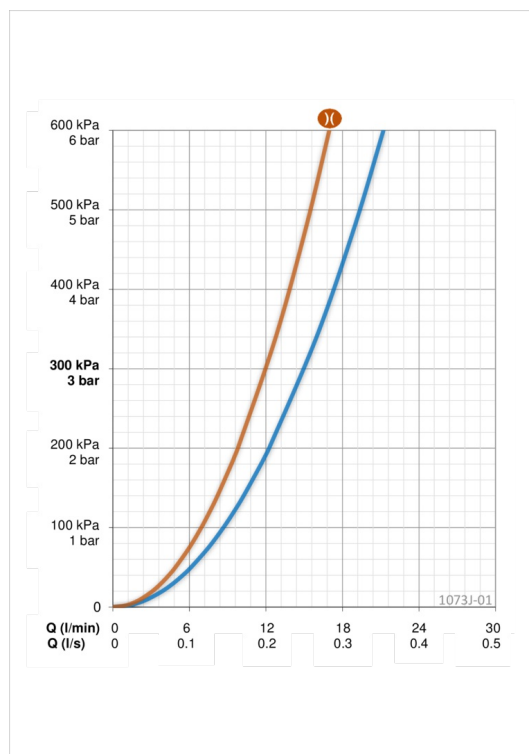
Lämmin vesi	max. +80°C
Käyttöpaine	50 - 1000 kPa

Määräykset

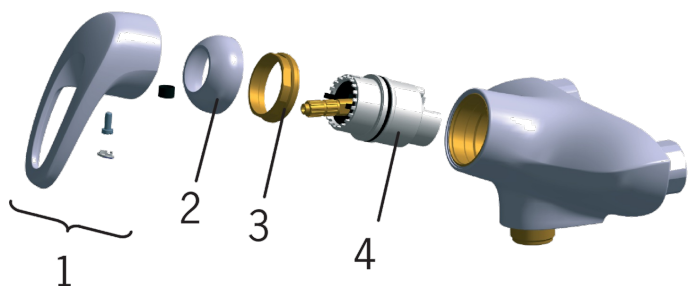
EN standardi	EN 817
Ääniluokka 0.2 l/s	I (ISO 3822)

Tyyppihyväksynät

STF sertifikaatti	VTT-RTH-00105-09
-------------------	-------------------------



Varaosat



SP1070J-01

	Nimi	Koodi	LVI (Suomi)
01	Käyttövipu	600284V	6420298
02	Suojakuppi	158174	6420230
03	Kiristysmutteri	158726	6420331
04	Säätöosa	158890	6420301