



Duschblandare 150cc, anslutning för duschslang G1/2". Inbyggd spärr för begränsning av temperatur och flöde.

40cc installation:

Blandaren kan kombineras med Oras blandarfäste 40/150cc för utanpåliggande rördragning, Oras nr. 204150, RSK nr. 8187216.

- Dusch
- Ettgreppsblandare
- Wall mounted
- Krom
- Limitation option for maximum temperature and flow-rate

## Teknisk data

### Flödesegenskaper

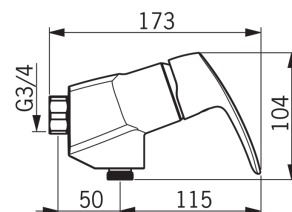
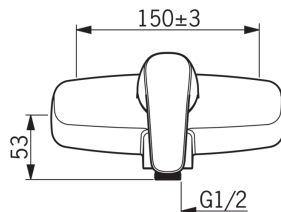
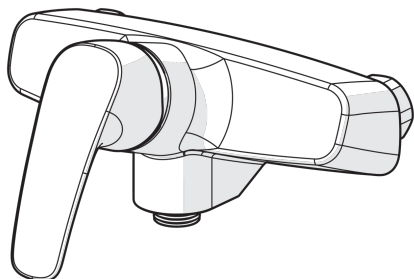
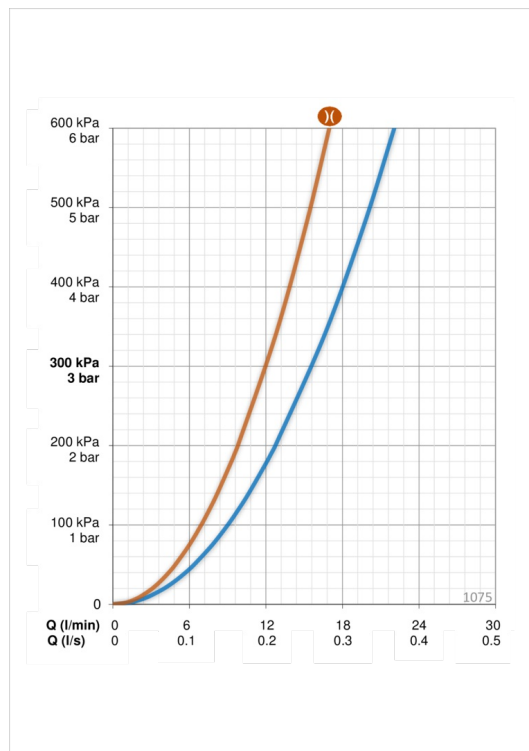
Flöde vid 300 kPa	<b>0.26 l/s</b>
Flöde vid 300 kPa (med flödesbegränsare)	<b>0.2 l/s</b>
Tryckfall vid flöde 0.2 l/s (med flödesbegränsare)	<b>300 kPa</b>
Tryckfall vid flöde (0.2 l/s)	<b>180 kPa</b>

### Tekniska egenskaper

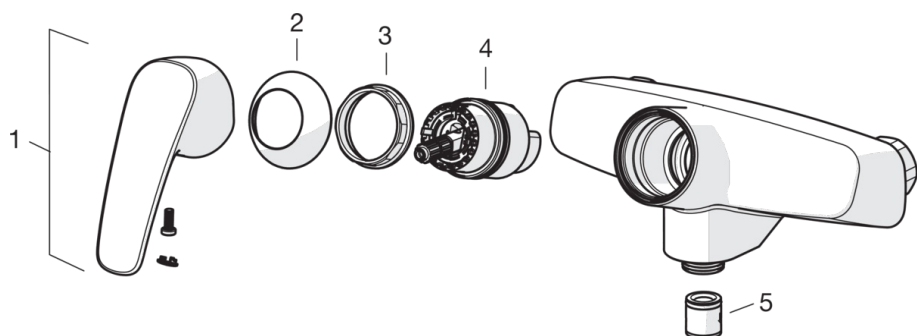
Varmvattenanslutning	<b>max. +80°C</b>
Arbetsstryck	<b>50 - 1000 kPa</b>
Anslutning, mått	<b>G3/4</b>
Installationsmått	<b>CC150± 3 mm</b>
Material	<b>brass</b>

### Bestämmelser

EN standard	<b>EN 817</b>
Ljudklass 0.2 l/s	<b>I (ISO 3822) Oras lab.</b>



## Reservdelar



### SP1075

	Namn	Kod	RSK (Sweden)
01	Spak	602502V	8393995
02	Skyddskåpa	1000785V	
03	Fästmutter	158726	8347501
04	Reglerinsats	158890	8347507
05	Backventil	601989V	