

EAN: 6414150078354

[www.oras.com/pl/products/oras/product/1075X](http://www.oras.com/pl/products/oras/product/1075X)



Bateria natryskowa. Przyłącze węża natryskowego G1/2. Wyposażona w mimośrodody, rozety i zawory odcinające. Solidna dźwignia daje szerokie możliwości zastosowania wszystkim użytkownikom i we wszystkich sytuacjach. Posiada głowicę sterującą ceramiczną, ograniczenie max. temperatury i strumienia wody.

Posiada: znak budowlany „B”, atest PZH, deklarację zgodności.

- Natrysk
- Jednouchwytna
- Montaż ścienny natynkowy
- Chrom
- Pojedyncza dźwignia/uchwyt, Symbole Ciepła/Zimna
- Możliwość ograniczenia na głowicy maksymalnej temperatury i przepływu
- Zaworki zwrotne, Ceramiczna głowica  $\varnothing$  40 mm do ustawiania przepływu i temperatury
- Przyłącza mimośrodowe komplet, Rozety, Tłumik(i) szumów

## Dane techniczne

### Cechy przepływowe

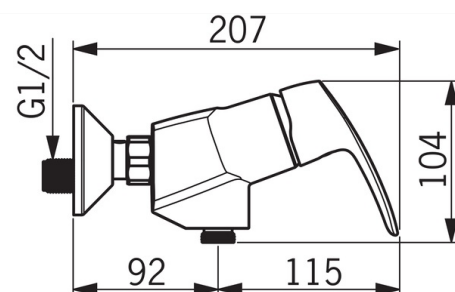
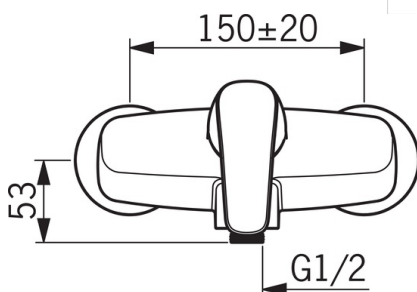
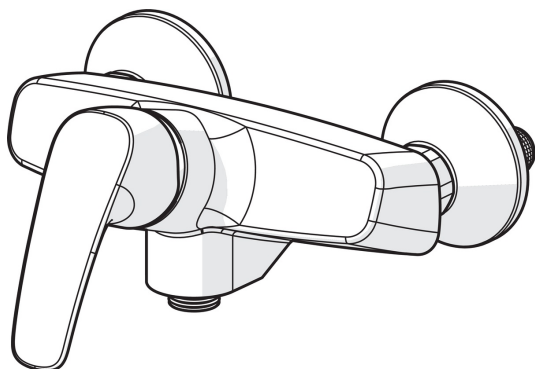
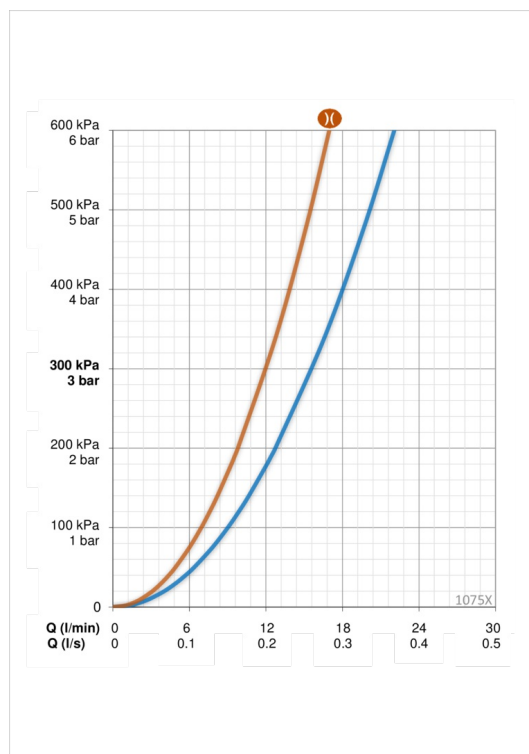
Przepływ wody dla 300 kPa	<b>0.26 l/s</b>
Natężenie przepływu przy 300 kPa (z regulatorem przepływu)	<b>0.2 l/s</b>
Spadek ciśnienia dla przepływu 0.2 l/s (z regulatorem przepływu)	<b>300 kPa</b>
Spadek ciśnienia dla przepływu (0.2 l/s)	<b>180 kPa</b>

### Właściwości techniczne

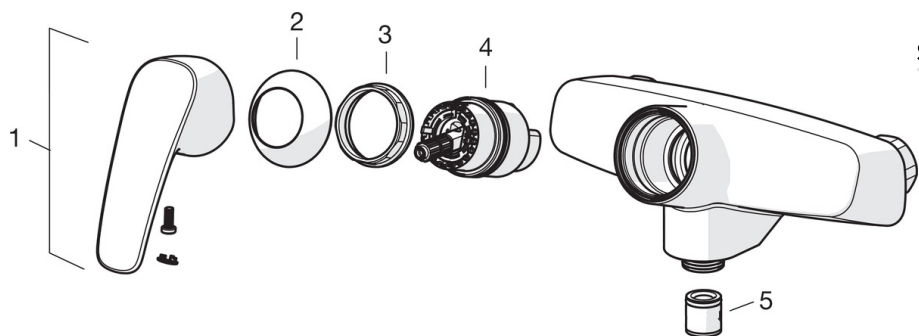
Woda ciepła zasilająca	<b>max. +80°C</b>
Ciśnienie robocze	<b>50 - 1000 kPa</b>
Wielkość przyłącza	<b>G1/2</b>
Szerokość instalacji	<b>CC150±20 mm</b>
Materiał	<b>brass</b>

### Przepisy prawne

EN standard	<b>EN 817</b>
Klasa głośności 0.2 l/s	<b>I (ISO 3822) Oras lab.</b>



## Części zamienne



### SP1075

	Nazwa	Kod
01	Dźwignia	602502V
02	Nasadka ochronna	1000785V
03	Nakrętka mocująca	158726
04	Moduł sterujący	158890
05	Zawór zwrotny	601989V