



- Shower
- Однорычажный
- Настенный монтаж
- Хром
- Однорычажный смеситель, Рукоятка с маркировкой X+Г воды
- Обратный клапан
- Шумоподавляющие уплотнители

## ТЕХНИЧЕСКИЕ ДАННЫЕ

### Параметры расхода воды

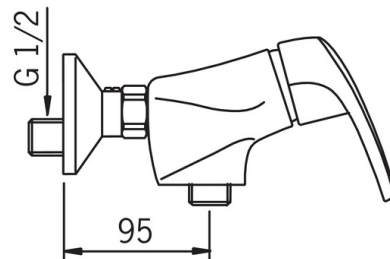
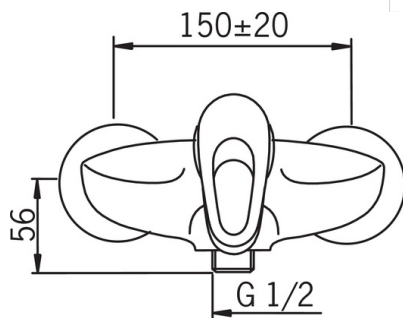
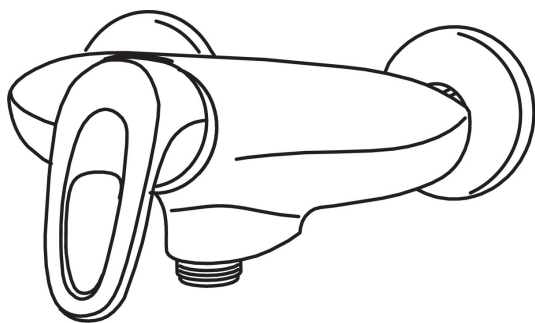
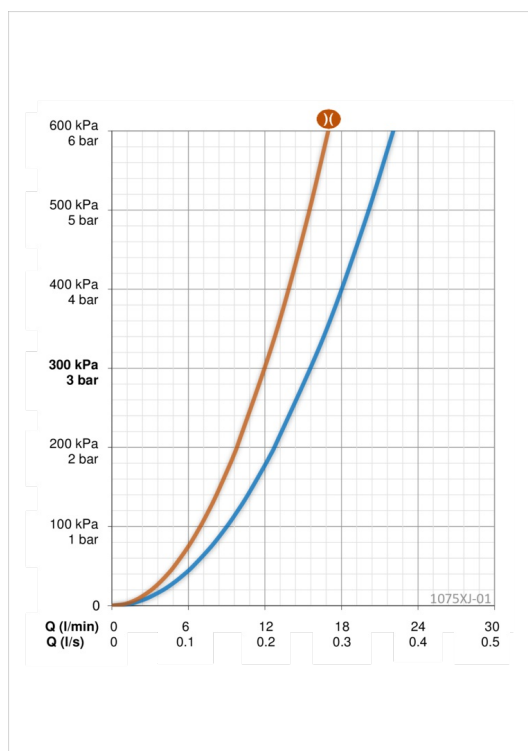
Расход воды при 300 кПа	<b>0.26 l/s</b>
Расход воды 300 кПа (с ограничителями расхода)	<b>0.2 l/s</b>
Потеря давления при расходе 0.2 l/s (с ограничителями расхода)	<b>300 kPa</b>
Потеря давления при расходе 0.2 л/с	<b>180 kPa</b>

### Технические характеристики

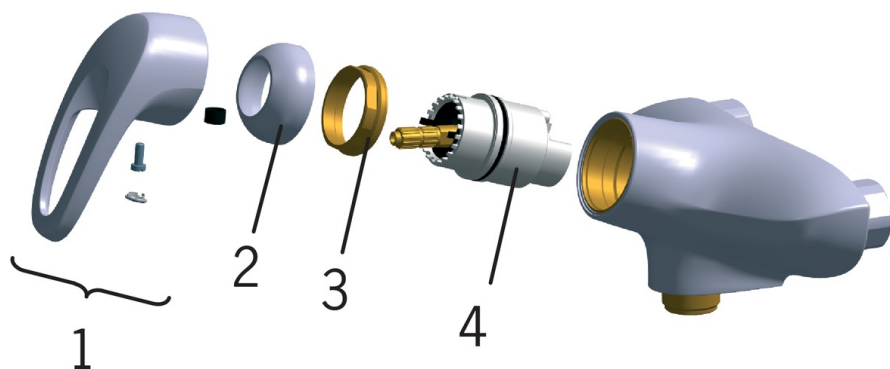
Подключение горячей воды	<b>max. +80°C</b>
Рабочее давление	<b>50 - 1000 kPa</b>

### Regulations

Стандарт EN	<b>EN 817</b>
Уровень шума при 0.2 l/s	<b>I (ISO 3822) Oras lab.</b>



## Запасные части



### SP1070J-01

	Название	Код
01	Рычаг	600284V
02	Защитная чашечка	158174
03	Зажимная гайка	158726
04	Картридж, комплект	158890