

EAN: 6414150078491
static.oras.com/1077

Настенный смеситель с щёткой для чистки и поворотным изливом. Двухкомпонентная прочная рукоятка обеспечивает удобство использования. Встроенные опции ограничения температуры и напора воды.



- Kitchen
- Однорычажный
- Настенный монтаж
- Хром
- Поворотный излив
- Однорычажный смеситель, Рукоятка с маркировкой X+Г воды
- Боковая щётка
- Ограничитель температуры
- ϕ 40-мм керамический картридж для управления расходом и температурой воды
- Шумоподавляющие уплотнители

ТЕХНИЧЕСКИЕ ДАННЫЕ

Параметры расхода воды

Расход воды при 300 кПа	0.17 l/s
Потеря давления при расходе 0.1 л/с	100 кПа

Технические характеристики

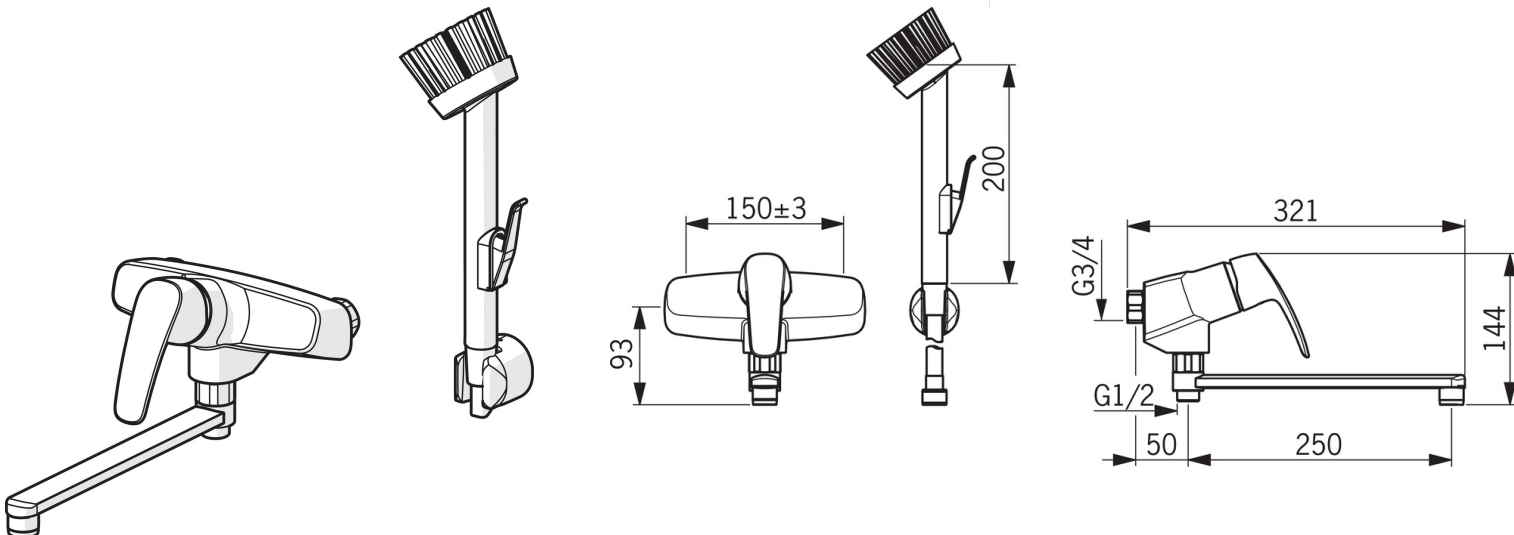
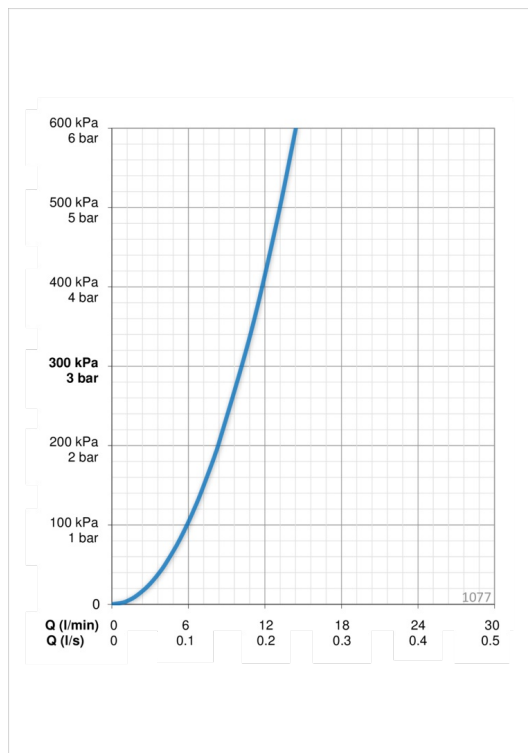
Подключение горячей воды	max. +80°C
Рабочее давление	50 - 1000 кПа
Установочные размеры	G3/4
Установочная ширина	CC150±3 мм
Длина/расстояние	250 мм
Материал	Латунь

Regulations

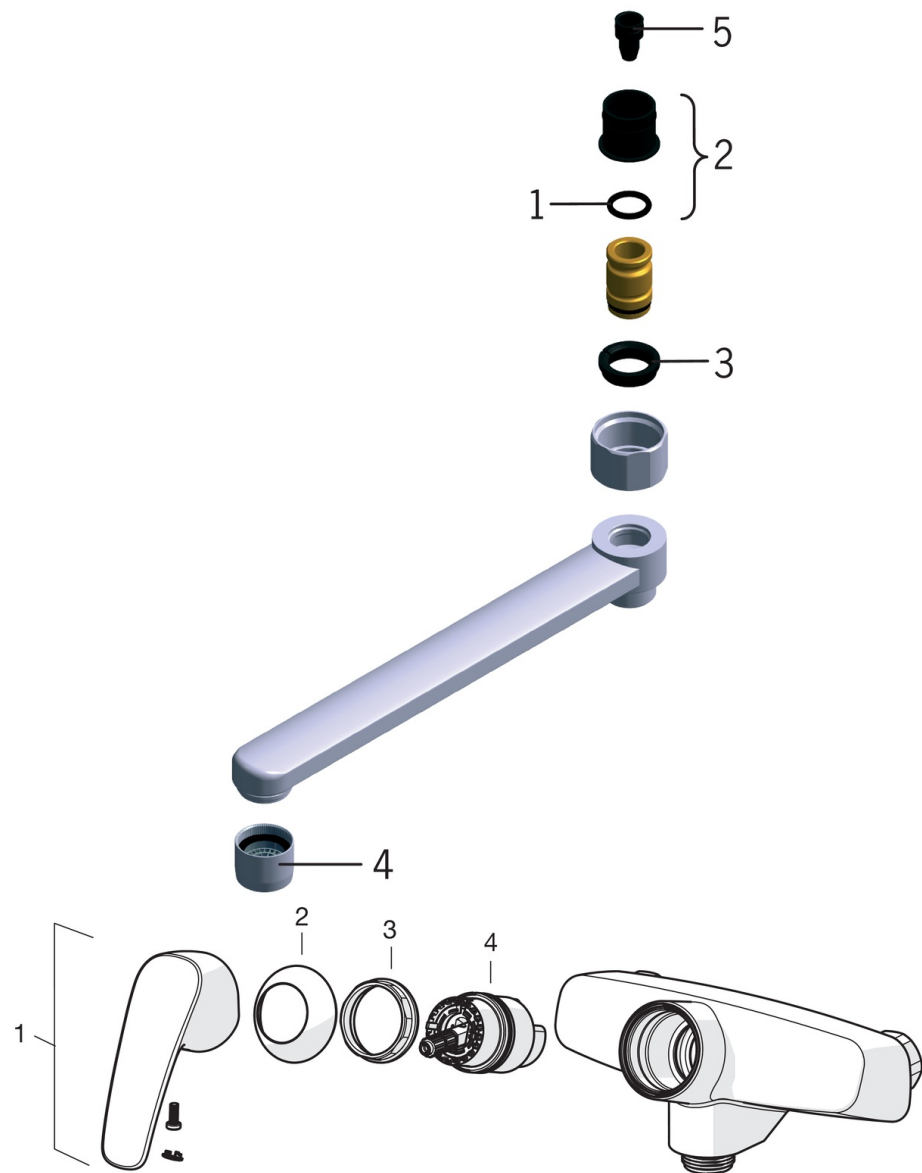
Стандарт EN	EN 817
Уровень шума	I (ISO 3822)

Тип разрешения

Сертификат STF	VTT-RTH-00091-17
----------------	-------------------------



Запасные части



SP0045

	Название	Код
01	О-кольцо, 13.6x2.4	469360/10
02	Промежуточная втулка (10шт), 18/20.6	219595/10
03	Упорное кольцо (10 шт.)	219563/10
04	Аэратор, M22x1	232201
05	Эжектор	219544/10

SP1070

	Название	Код
01	Рычаг	602502V
02	Защитная чашечка	1000785V
03	Зажимная гайка	158726
04	Картридж, комплект	158890