



Keittiöhanaassa on helppokäyttöinen apukahva ja joustavat kytkentäputket.

- Health & Care
- Yksiotte
- Tasoasennus
- Kromi
- Kääntyvä juoksuputki, Kääntymiskulman rajoitusmahdollisuus
- HONEYCOMB® - parannettu puhdistettavuus
- Lenkkimalli, Yksi käyttövipu/kahva, Kuuma/Kylmä symbolit
- 40 mm keraaminen säätöosa virtaaman ja lämpötilan säädölle

Tekniset tiedot

Virtaamatiedot

Virtaama 300 kPa	0.21 l/s
Painehäviö virtaamalla (0.2 l/s)	270 kPa

Tekniset ominaisuudet

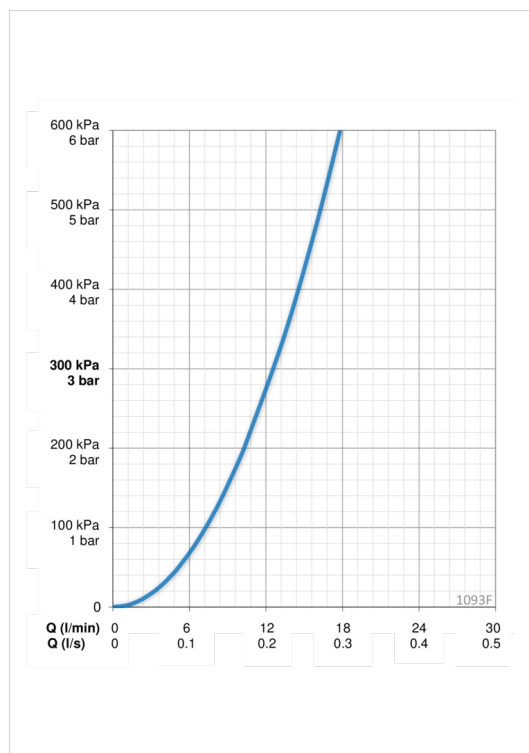
Lämmin vesi	max. +80°C
Käyttöpaine	50 - 1000 kPa
Materiaali	brass

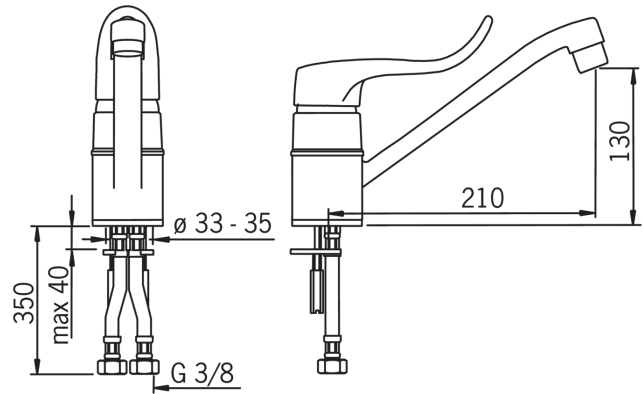
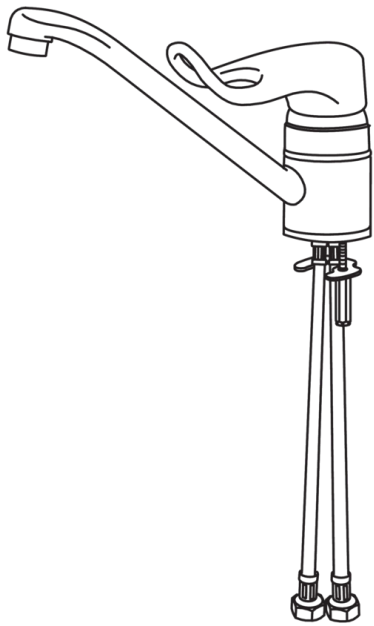
Määräykset

EN standardi	EN 817
Ääniluokka	I (ISO 3822)

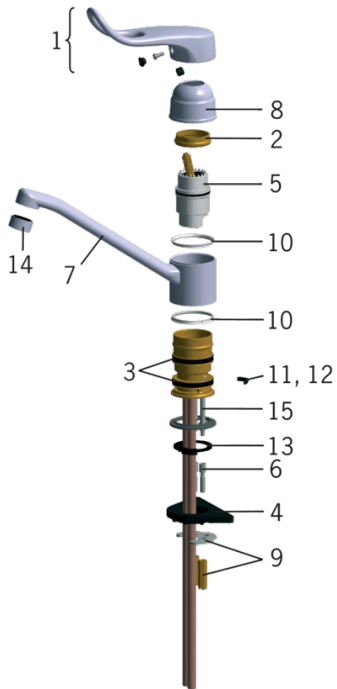
Tyyppihyväksynät

STF sertifikaatti	VTT-RTH-00090-17
-------------------	-------------------------





Varaosat



SP1093

Nimi	Koodi	LVI
01 Apukahva	159982	6512810
02 Kiristysmutteri	158726	6420331
03 X-tiivistepakkaus	158735	6420263
04 Tukilevy, 100x60mm	158825	6420134
05 Säättöosa	158890	6420301
06 Jatkoruuvisarja, M6	158893	6420359
07 Juoksuputki, L=210	159484V	6517550
08 Suojakuppi, 93-	158270	6420225
09 Kiristyslevyt muttereilla	158697	6420358
10 Laakerirengas	159423/10	6420348
11 Juoksuputken rajoitin, 100°	159426/10	6420351
12 Juoksuputken rajoitin, 40°-80°	159430/10	6420168
13 Pohjatiiviste	159434	6420139
14 Poresuutin, M24x1 STD HC B	232210	6421620
15 Kiinnitysruuvi (10 kpl), M6x65	158747/10	6420154