

EAN: 4007536203093

www.oras.com/pl/products/oras/product/1286

Element podtynkowy do baterii wannowo-natryskowej.

Posiada: znak budowlany „B”, atest PZH, deklarację zgodności.



- Łazienka, Natrysk
- Ukryte ciało
- WallMountedConcealed

Dane techniczne

Cechy przepływowe

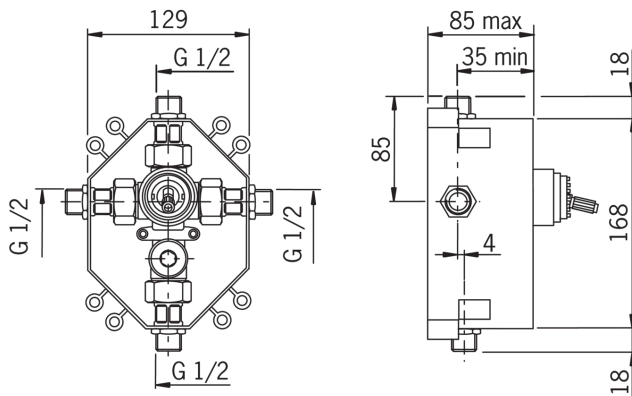
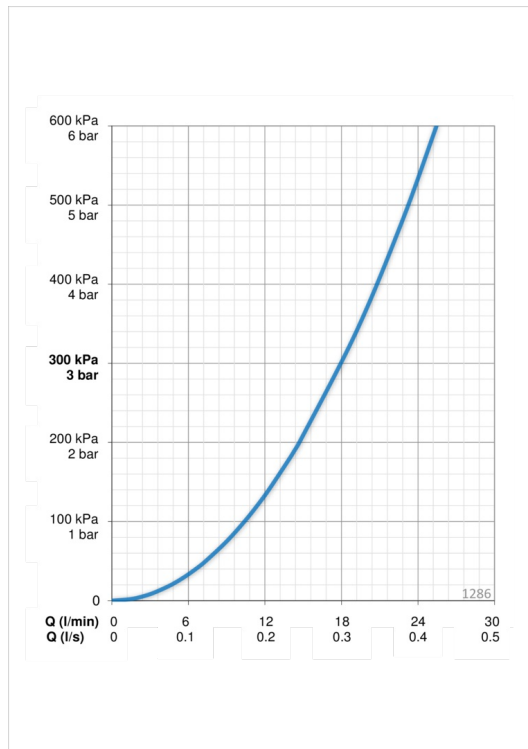
Przepływ wody dla 300 kPa **0.3 l/s**

Właściwości techniczne

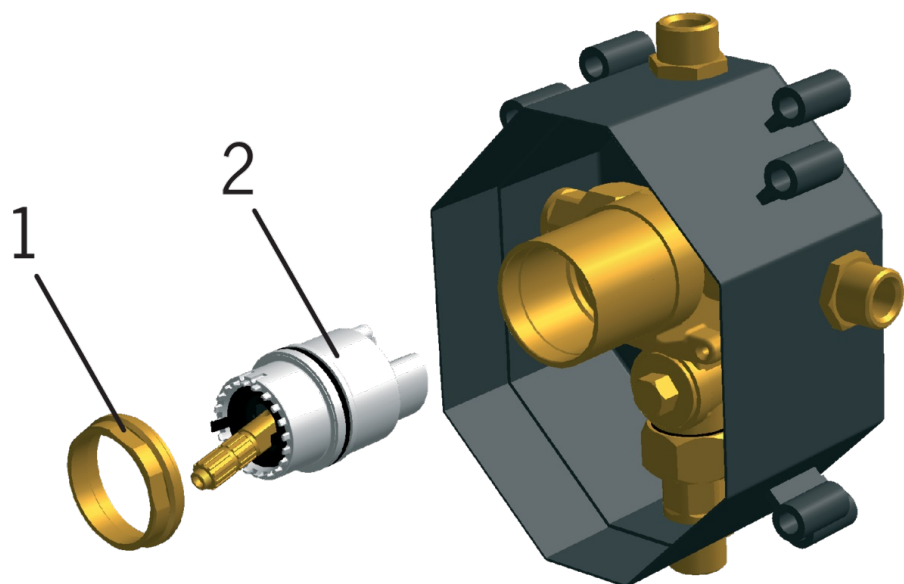
Woda ciepła zasilająca **max. +80°C**
Ciśnienie robocze **50 - 1000 kPa**

Przepisy prawne

Klasa głośności **I (ISO 3822)**



Części zamienne



SP1286

	Kod
01	158726
02	158890