

EAN: 6414150073267

www.oras.com/pl/products/oras/product/1340U



Termostatyczna bateria wannowo-natryskowa, która szybko i precyzyjnie reaguje na zmiany temperatury wody zasilającej i utrzymuje żadaną temperaturę wody. Ogranicznik temperatury wody wbudowany w uchwyt. Wylewka wyposażona w przełącznik i aerator. Ekologiczna kontrola wypływu wody. Zawiera mimośrodę, rozety, filtry siatkowe i zawory zwrotne.

- Łazienka, Natrysk
- Termostatyczne
- Wall mounted
- Chrom
- Stała wylewka
- CASCADE® - aerated stream
- Pokrętko regulacji temperatury, Uchwyt regulacji strumienia
- Przełącznik przyciskowy
- Eco flow control
- Ogranicznik temperatury, Temperature preset fixable
- Filtr siatkowy, Zaworki zwrotne, Termostatyczna kontrola temperatury

Dane techniczne

Cechy przepływowe

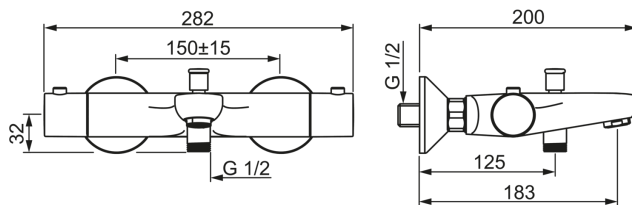
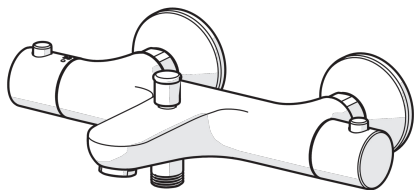
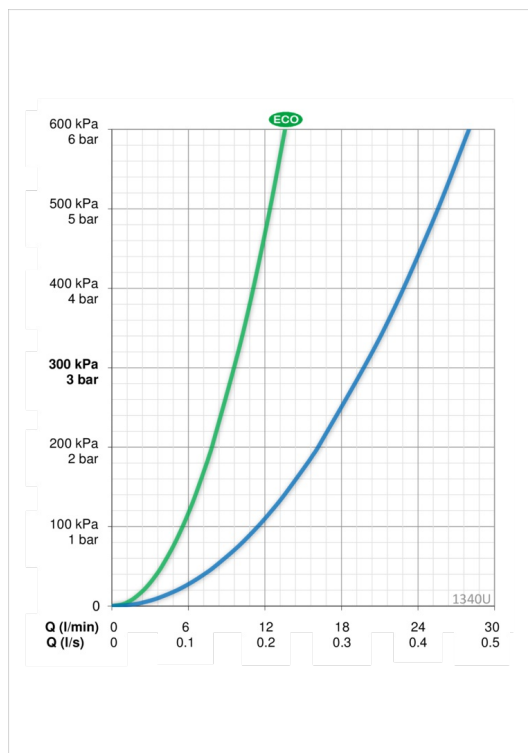
Natężenie przepływu przy 300 kPa w wersji Eko **0.16 l/s**
 Przepływ wody dla 300 kPa **0.33 l/s**

Właściwości techniczne

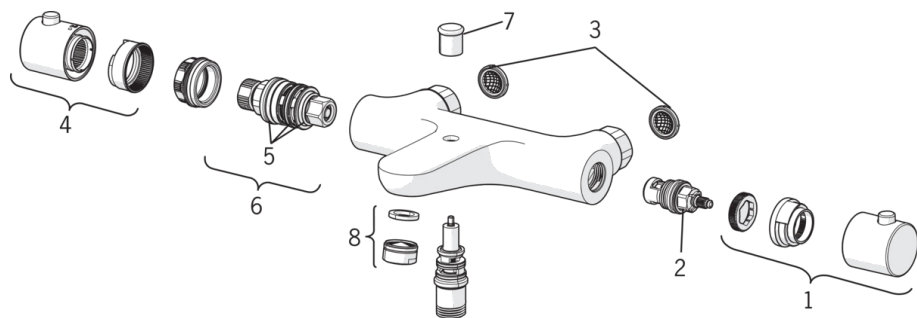
Woda ciepła zasilająca **max. +80°C**
 Ciśnienie robocze **100 - 1000 kPa**
 Projection **180 mm**

Przepisy prawne

EN standard **EN 1111**
 Klasa głośności **I (ISO 3822) Oras lab.**



Części zamienne



SP1340U

	Nazwa	Kod
01	Uchwyt regulacji strumienia	602061V
02	Głowica	109898
03	Filtr uszczelniający, G3/4	178375V
04	Pokrętło regulacji temperatury	602062V
05	Oring-zestaw	178796V
06	Termostat - wkład	178780V
07	Przełącznik	602103V
08	Aerator, M24x1 D	602104V