

EAN: 6414150079238

www.oras.com/lt/products/oras/product/1348U



Termostatinis vonios ir dušo maišytuvas, kuris greitai ir tiksliai reaguoja į vandens temperatūros pokyčius ir palaiko nustatytą vandens temperatūrą. Temperatūros reguliavimo rankenėlėje įtaisytas temperatūros ribotuvus. Snape integruotas dušo perjungiklis ir aeratorius. Įdiegta taupymo funkcija EcoFlow. Maišytuvas komplektuojamas su ekscentrinėmis jungtimis, dangteliais, atbuliniais vožtuvais ir filtrais. Oras Apollo dušo komplektas. Komplektuojamas su trijų funkcijų antikalkiniu rankiniu dušu ir EcoFlow reguliatoriumi, 720 mm reguliuojamu dušo stovu, 1750 mm dušo žarna ir muilo lentynėle

- Vonios kambarys, Dušas
- Termostatinis
- Montuojamas sienoje
- Chromas
- Stacionarus vandens snapas
- CASCADE® - aeratoriaus srovė
- Temperatūros valdymo rankenėlė, Srovės reguliavimo rankenėlė
- Paspaudžiamas perjungiklis
- Dušo stovas, Rankinis dušas, Dušo stovo rinkinys, Dušo žarna (1750 mm), Eco Flow kontrolė, Muilinė
- Vandens temperatūros ir maksimalaus srauto ribojimo funkcijos, Iš anksto nustatoma temperatūra
- Filtras (-ai), Atbulinis filtro vožtuvas (-ai), Termostatinė valdančioji kasetė

Techniniai duomenys

Srauto duomenys

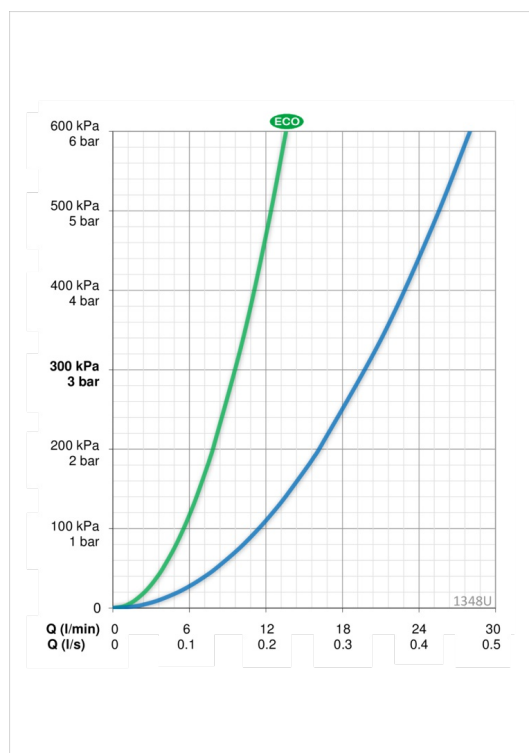
Srovės stiprumas eko režime prie 300 kPa	0.16 l/s
Srovės stiprumas prie 300 kPa	0.33 l/s

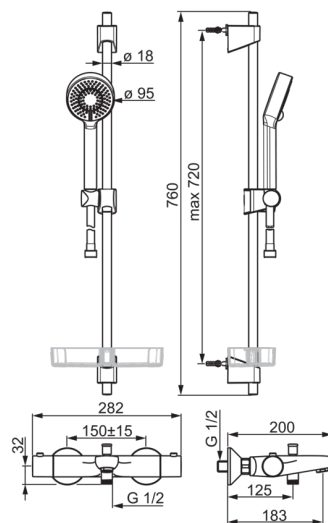
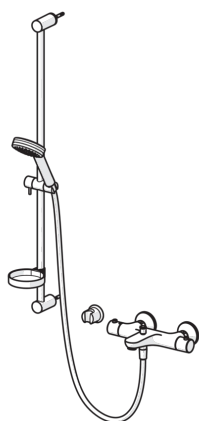
Techninės ypatybės

Vandens temperatūra	max. +80°C
Darbinis spaudimas	100 - 1000 kPa

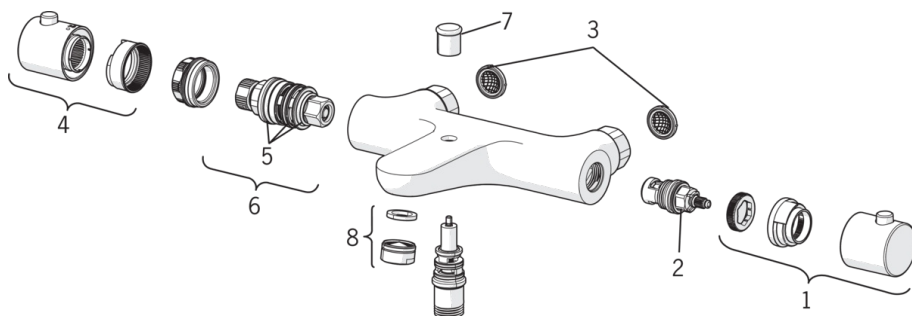
Reguliavimai

EN standartas	EN 1111
Triukšmo klasė	I (ISO 3822) Oras lab.



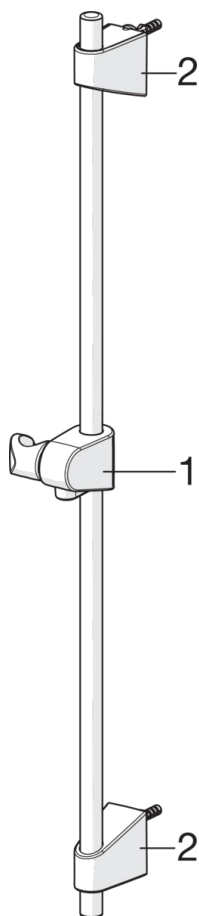


Atsarginės dalys



SP1340U

	Pavadinimas	Kodas
01	Srovės reguliavimo rankenėlė	602061V
02	Darbinis ventilis	109898
03	Filtras-tarpinė, G3/4	178375V
04	Temperatūros rankenėlė	602062V
05	Tarpinių komplektas	178796V
06	Termostatas	178780V
07	Perjungiklis	602103V
08	Aeratorius, M24x1 D	602104V



SP540

	Pavadinimas	Kodas
01	Dušo slankiklis	601189V
02	Laikiklis	602331V