

EAN: 6414150089275  
[static.oras.com/1484](http://static.oras.com/1484)



Cover part for bath and shower faucet. Round rosette  $\varnothing$  130mm. For Oras concealed body 2327.

- Wanna i prysznic
- Jednouchwytowa, Element natynkowy
- Ścienne natynkowa
- Chrom
- Pojedyncza dźwignia/uchwyt, Symbole Ciepła/Zimna
- Przełącznik przyciskowy
- Możliwość ograniczenia na głowicy maksymalnej temperatury i przepływu
- Roundwallrosette

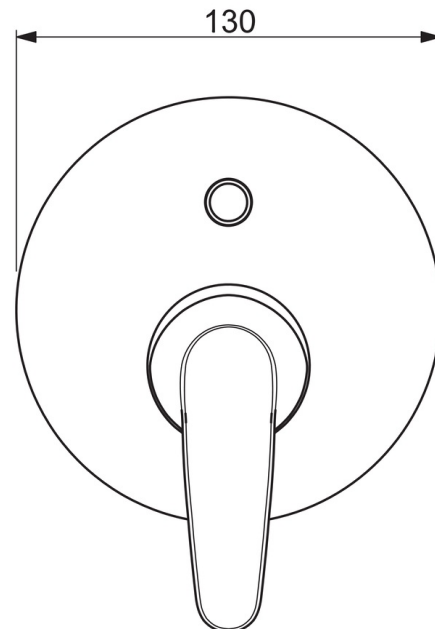
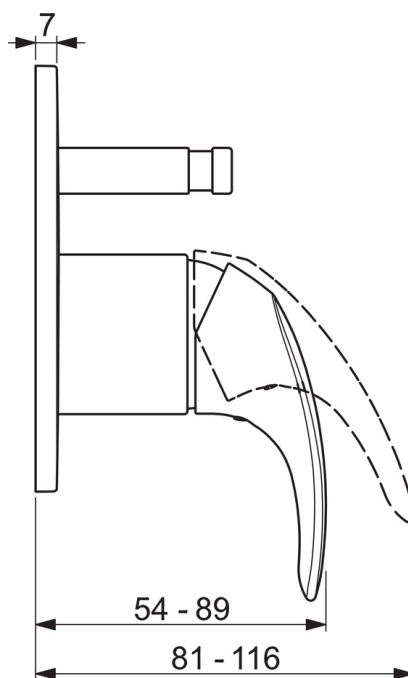
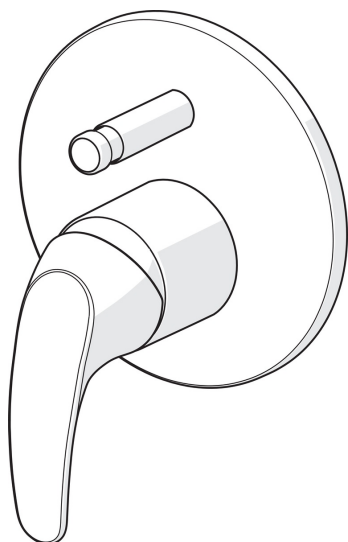
## Dane techniczne

### Właściwości techniczne

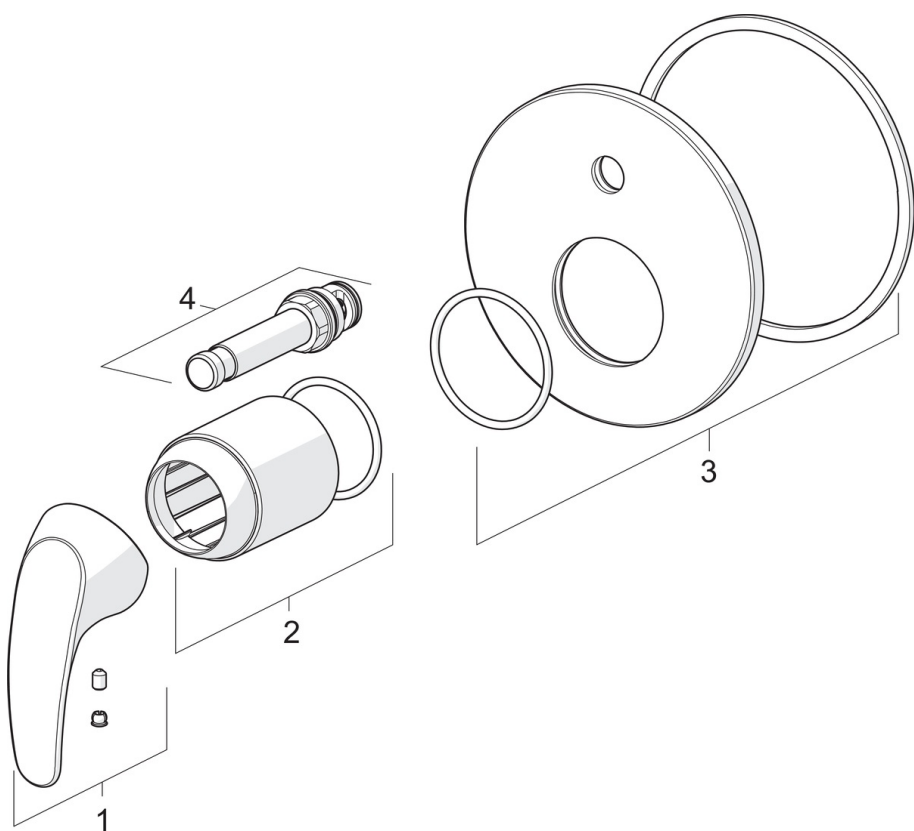
|                        |                |
|------------------------|----------------|
| Woda ciepła zasilająca | max. +80°C     |
| Ciśnienie robocze      | 100 - 1000 kPa |

### Przepisy prawne

|             |        |
|-------------|--------|
| EN standard | EN 817 |
|-------------|--------|



## Części zamienne



### SP1484

|    | Nazwa                       | Kod      |
|----|-----------------------------|----------|
| 01 | Dźwignia                    | 602510V  |
| 02 | Nasadka ochronna            | 601990V  |
| 03 | Element natynkowy, d 130 mm | 1001014V |
| 04 | Przełącznik                 | 1003582V |