

EAN: 6414150050275

[www.oras.com/lv/products/oras/product/1710F-60](http://www.oras.com/lv/products/oras/product/1710F-60)

Izlietnes jaucējkrāns ar iebūvēta ierobežotāja mehānismu var regulēt maksimālo ūdens plūsmu un temperatūru. F - ar lokaniem pievadiem.



- Vannas istabā
- Viensvira
- Virsmas montāža
- Satīns
- Stacionāra izteka
- Viensvira / rokturis, Karstā / Aukstā ūdens apzīmējums
- Ķēdes turētājs bez ķēdes

## Tehniskie dati

### Plūsma

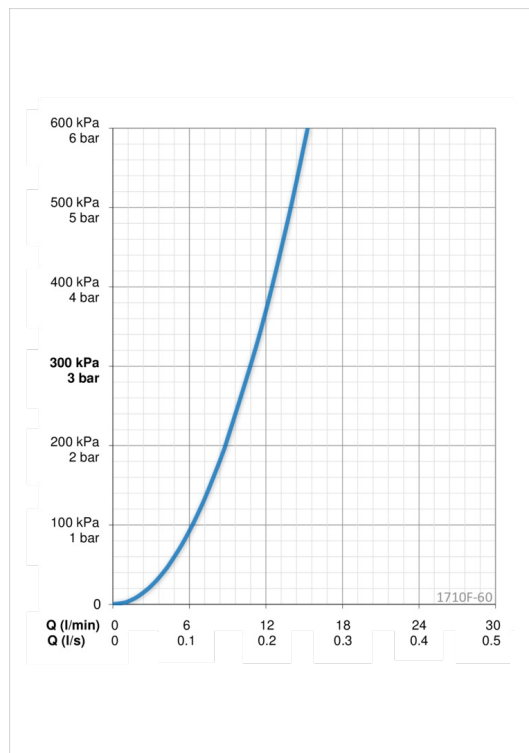
Ūdens plūsma pie 300 kPa	<b>0.18 l/s</b>
Normatīvais spiediens (0.1 l/s)	<b>95 kPa</b>

### Tehniskās īpašības

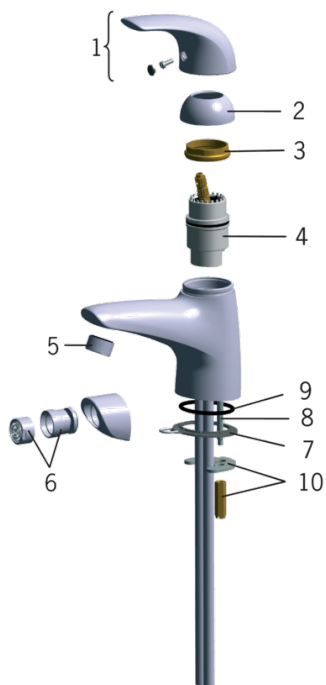
Karstā ūdens piegāde	<b>max. +80°C</b>
Darba spiediens	<b>50 - 1000 kPa</b>

### Noteikumi

EN Standarts	<b>EN 817</b>
Trokšņu klase	<b>I (ISO3822) Oras lab.</b>



## Rezerves daļas



### SP0101

	Nosaukums	Kods
01	Rokturis Satīns	159012V-60
01	Rokturis	159012V
02	Slēgbļodiņa	159013V
03	Uzgrieznis	158726
04	Kasete	158890
05	Aerators, M24 x 1 STD HC A	232211
06	Aerators, M24x1/M24x1	232511
07	Starplika ar ķēdes turētāju	159017V
08	Stiprinājuma skrūve (10 gab.), M6x55	158727/10
09	Bļivgredzens, 44.04x3.53	158448/10
10	Stiprinājuma plāksne ar uzgriežņiem	158697