

EAN: 6414150050275  
 NRF: 4201175  
[static.oras.com/1710F-60](http://static.oras.com/1710F-60)



Servantkran med kjedefeste og fleksible rør

Strålesamler M24 x 1 utv.

Standard pakn. 1-10

- Servant
- Ettgreps
- Benkemontert
- Satin
- Fast tut
- Ettgrephendel, Varmt/kaldt symbol
- Kjedefeste uten kjede
- Fleksible slanger

## Teknisk data

### Flow attributter

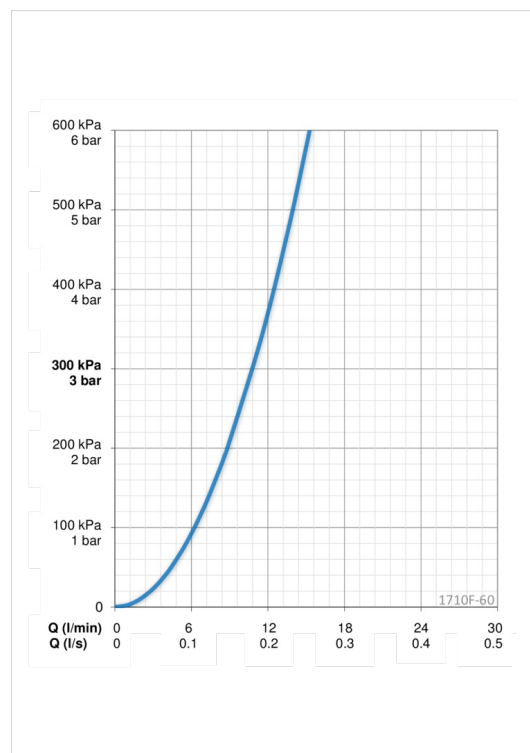
Vannmengde ved 300 kPa	<b>0.18 l/s</b>
Trykktap (0.1 l/s)	<b>95 kPa</b>

### Tekniske egenskaper

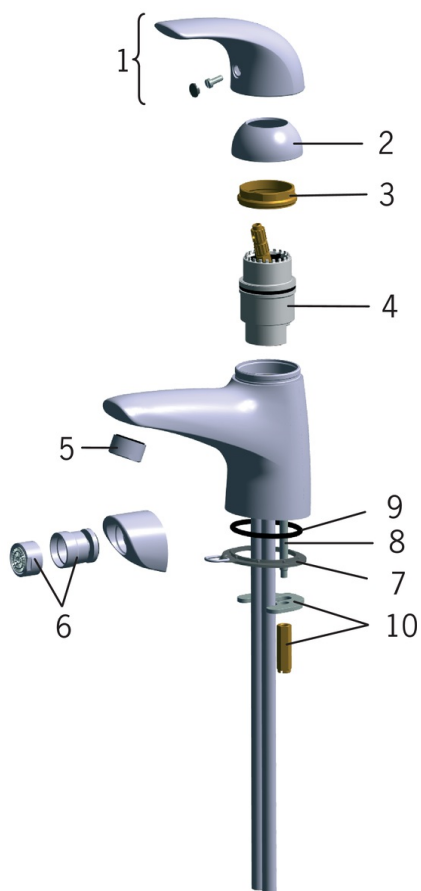
Varmtvannsforsyning	<b>max. +80°C</b>
Arbeidstrykk	<b>50 - 1000 kPa</b>

### Bestemmelser

EN Standard	<b>EN 817</b>
Støyklasse	<b>I (ISO3822) Oras lab.</b>



## Reserve deler



### SP0101

	Navn	Kode	NRF
01	Hendel Satin	159012V-60	4202945
01	Hendel	159012V	4204502
02	Dekkring	159013V	4204543
03	Festemutter for kassett	158726	4204528
04	Kassett	158890	4204627
05	Strålesamler, M24x1 STD HC A	232211	4204429
06	Strålesamler med kuleledd, M24x1/M24x1	232511	4204749
07	Underlagsskive med kjedefeste	159017V	4204548
08	Pinneskrue (10stk), M6x55	158727/10	4204529
09	O-ring, 44.04x3.53	158448/10	4204511
10	Kranfeste, komplett	158697	4204524