

EAN: 6414150050268

www.oras.com/lv/products/oras/product/1710F

Izlietnes jaucējkrāns ar iebūvēta ierobežotāja mehānismu var regulēt maksimālo ūdens plūsmu un temperatūru. F – ar lokaniem pievadiem.



- Vannas istabā
- Viensviras
- Virsmas montāža
- Hroms
- Stacionāra izteka
- HONEYCOMB® - uzlabota kaļķakmens aizsardzība
- Viensvira / rokturis, Karstā / Aukstā ūdens apzīmējums
- Ķēdes turētājs bez ķēdes
- Lokani pievadi

Tehniskie dati

Plūsma

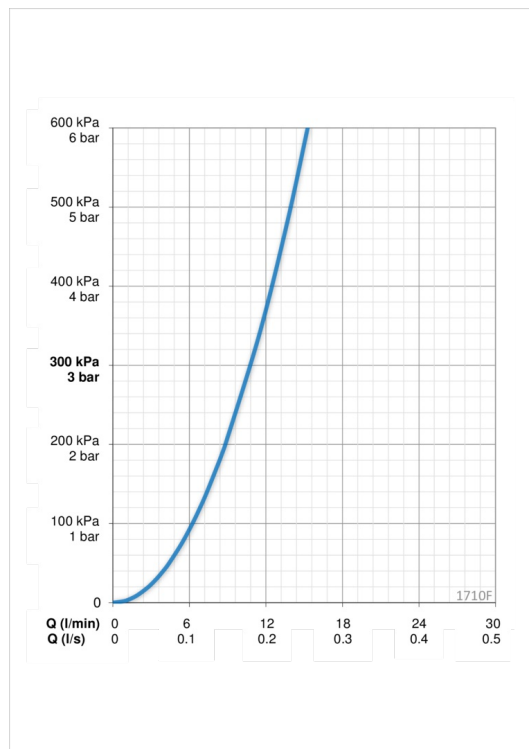
Ūdens plūsma pie 300 kPa	0.18 l/s
Normatīvais spiediens (0.1 l/s)	95 kPa

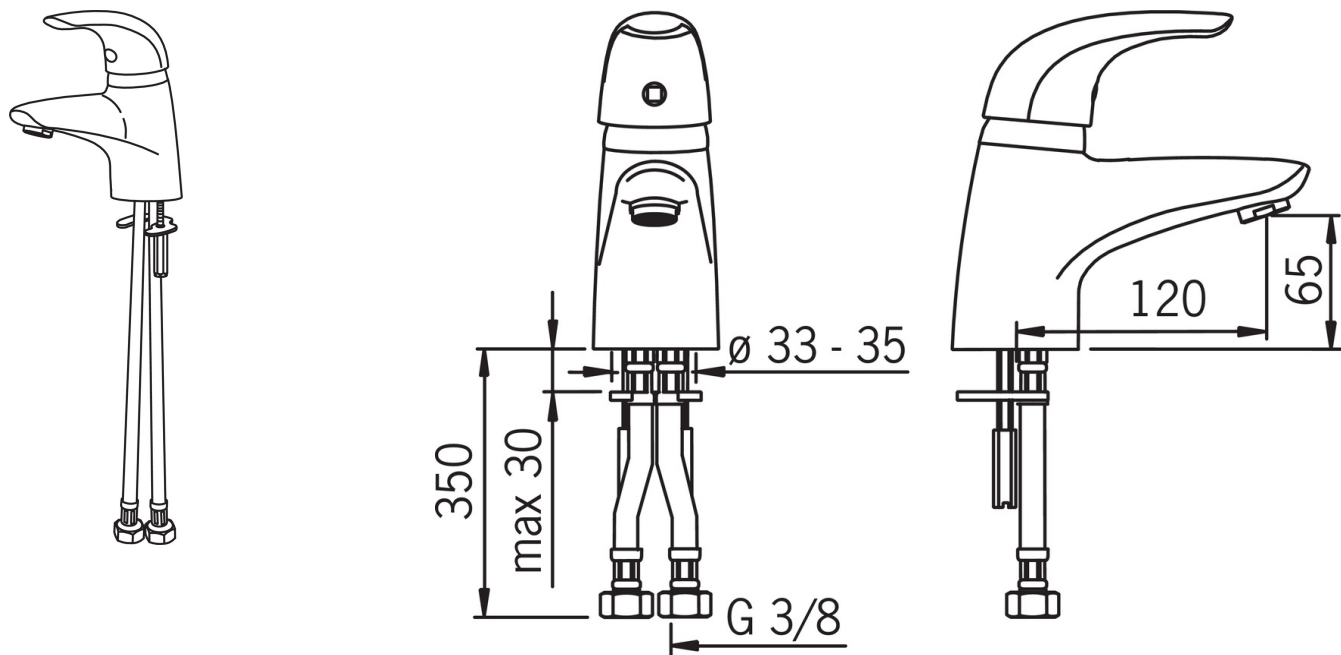
Tehniskās īpašības

Karstā ūdens piegāde	max. +80°C
Darba spiediens	50 - 1000 kPa

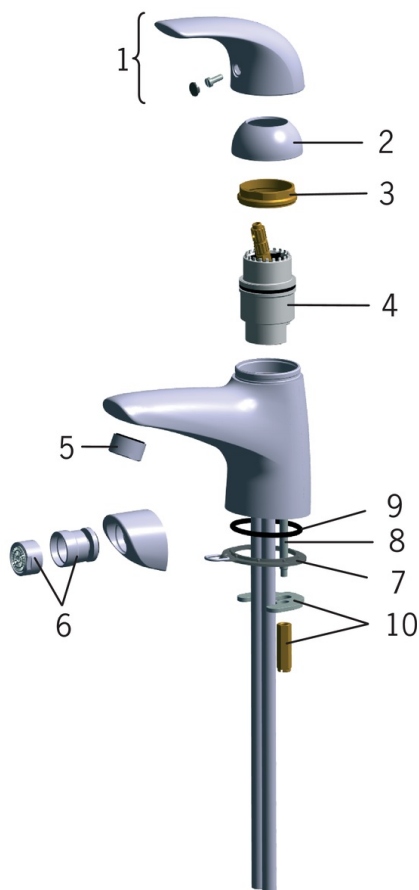
Noteikumi

EN Standarts	EN 817
Trokšņu klase	I (ISO 3822) Oras lab.





Rezerves daļas



SP0101

	Nosaukums	Kods
01	Rokturis Satīns	159012V-60
01	Rokturis	159012V
02	Slēgbļodiņa	159013V
03	Uzgrieznis	158726
04	Kasete	158890
05	Aerators, M24 x 1 STD HC A	232211
06	Aerators, M24x1/M24x1	232511
07	Starplika ar ķēdes turētāju	159017V
08	Stiprinājuma skrūve (10 gab.), M6x55	158727/10
09	Bļīvgredzens, 44.04x3.53	158448/10
10	Stiprinājuma plāksne ar uzgriežņiem	158697