

EAN: 6414150067488

[www.oras.com/pl/products/oras/product/1714F](http://www.oras.com/pl/products/oras/product/1714F)



Bezdotykowa bateria umywalkowa z uchwytem regulującym temperaturę, zasilana 6 V baterią litową. Całkowita wysokość baterii pozwala na jej instalację nawet w najmniejszych pomieszczeniach. Bateria jest wyposażona w filtry siatkowe, zawory zwrotne oraz technologię Autofocus sensor, dzięki której nie wymaga jakichkolwiek regulacji przy instalacji. Sterowany impulsami zawór trzpienia gwarantuje długą żywotność baterii zasilającej. Regulator przepływu (5 l/min) umożliwia małe zużycie wody.

F - elastyczne wężyki podłączeniowe.

Posiada znak budowlany "B", atest PZH, deklarację zgodności.

- Łazienka
- Zasilane bateryjnie, Bezdotykowe
- Deck mounted
- Chrom
- Pokrętko regulacji temperatury
- Możliwość ograniczenia przepływu wody (na głowicy)
- Filtr siatkowy
- Autofocus Sensor, Zawór solenoidalny
- Elastyczny wężyk

## Dane techniczne

### Cechy przepływowe

|  |                 |
|--|-----------------|
| Natężenie przepływu przy 300 kPa (Z regulatorem przepływu) | <b>0.08 l/s</b> |
| Spadek ciśnienia dla przepływu (0.1 l/s)                   | <b>200 kPa</b>  |

### Właściwości techniczne

|                        |                       |
|------------------------|-----------------------|
| Woda ciepła zasilająca | <b>max. +70°C</b>     |
| Ciśnienie robocze      | <b>100 - 1000 kPa</b> |
| Wielkość przyłącza     | <b>G3/8</b>           |
| Projection             | <b>85 mm</b>          |
| Material               | <b>brass</b>          |

### Ustawienia oprogramowania

|                                    |                         |
|------------------------------------|-------------------------|
| Inteligentne opóźnienie zamknięcia | <b>2 s ± 1 s</b>        |
| Max czas przepływu                 | <b>2 min</b>            |
| Zasięg działania                   | <b>optimally preset</b> |

### Cechy elektroniczne

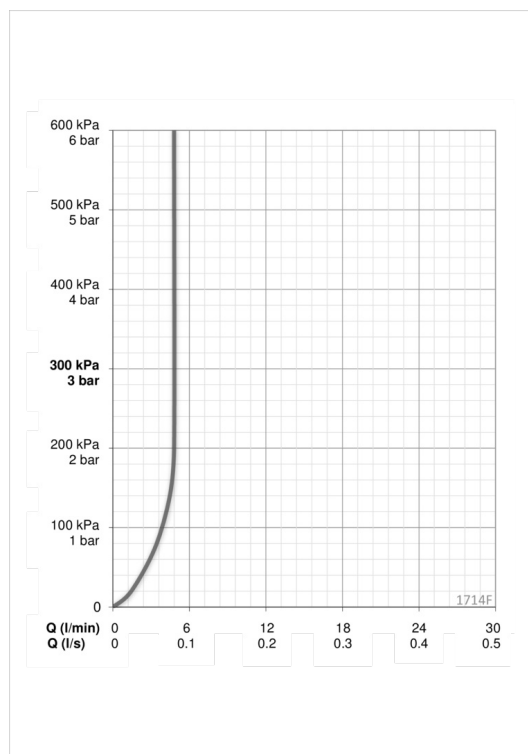
|         |                         |
|---------|-------------------------|
| Bateria | <b>Lithium 2CR5 6 V</b> |
|---------|-------------------------|

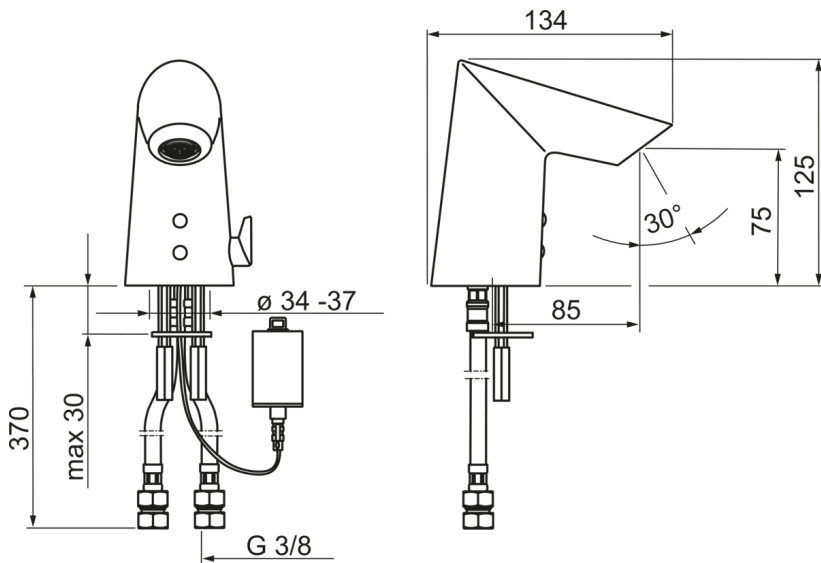
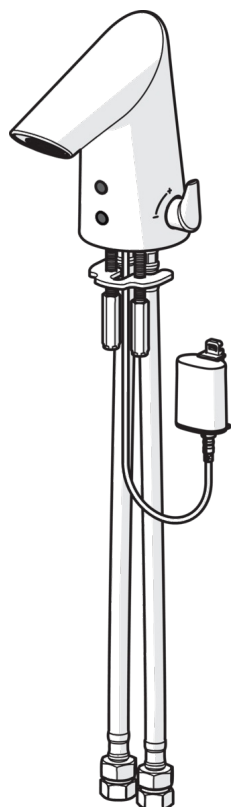
### Przepisy prawne

|                      |                       |
|----------------------|-----------------------|
| EMC Dyrektywa        | <b>CE 2004/108/EY</b> |
| EN standard          | <b>EN 15091</b>       |
| Klasa głośności      | <b>I (ISO 3822)</b>   |
| Klasa bezpieczeństwa | <b>IP 55</b>          |

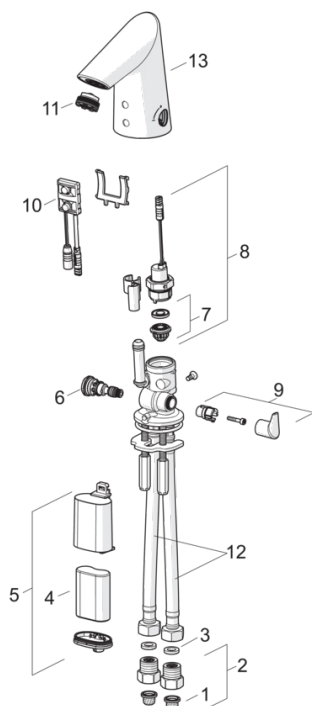
### Rodzaj atestów

|                |                             |
|----------------|-----------------------------|
| STF certyfikat | <b>STF VTT-RTH-00024-12</b> |
| ETA-Danmark    | <b>VA 1.42/20137</b>        |
| Sintef         | <b>Sintef Nr. 3080</b>      |
| KIWA SE        | <b>1462</b>                 |
| GDV Danmark    | <b>04/00225</b>             |





## Części zamienne



## SP1714F

|      | Kod       |
|------|-----------|
| 01   | 199257/2  |
| 02   | 198473/2  |
| 03   | 600705/10 |
| 04   | 198330    |
| 05   | 199417V   |
| 06   | 199201V   |
| 07   | 199205V   |
| 08   | 199206V   |
| 09   | 601020V   |
| 10   | 600659V   |
| 10   | 1001424V  |
| 11   | 601025V   |
| 12   | 601481/2  |
| 13   | 601019V   |
| N.I. | 601061V   |