



Hanassa on kääntyvä juoksuputki. Juoksuputken kääntymiskulma on 100° (mahdollista rajoittaa 40° - 80°).

- Keittiö
- Yksiotte
- Tasoasennus
- Kromi
- Kääntyvä juoksuputki

Tekniset tiedot

Virtaamatiedot

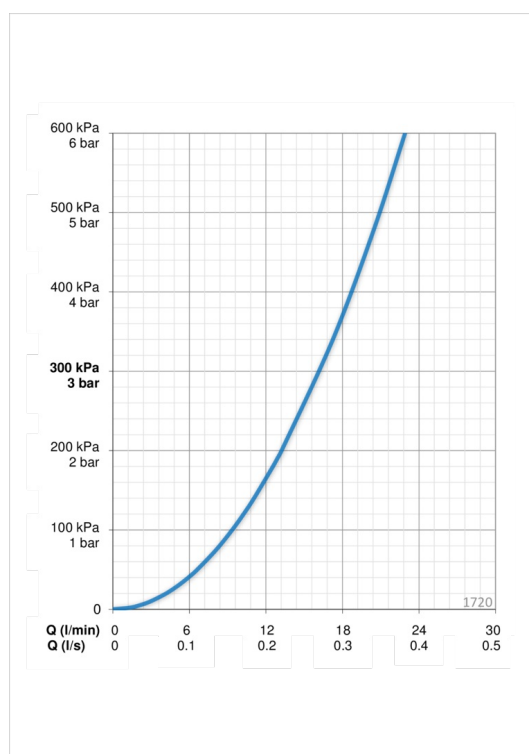
Virtaama 300 kPa	0.27 l/s
Painehäviö virtaamalla (0.2 l/s)	160 kPa

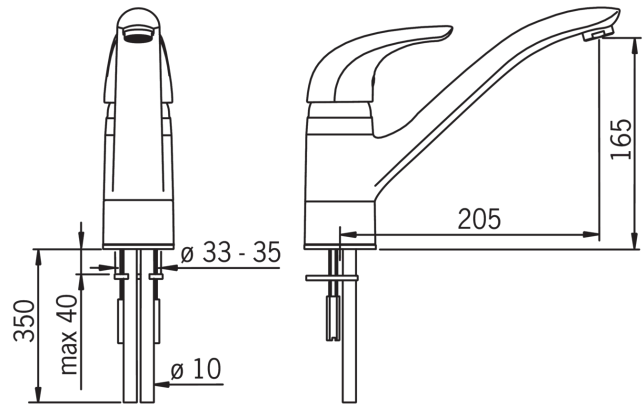
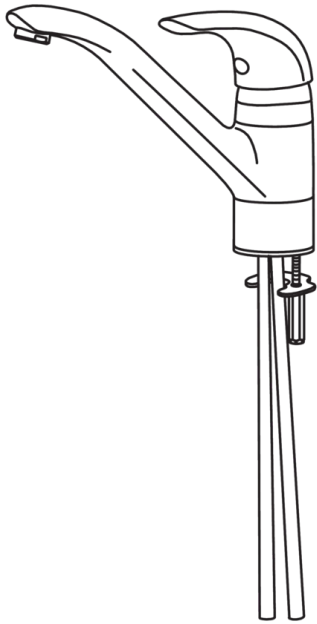
Tekniset ominaisuudet

Lämmin vesi	max. +80°C
Käyttöpaine	50 - 1000 kPa
Materiaali	brass

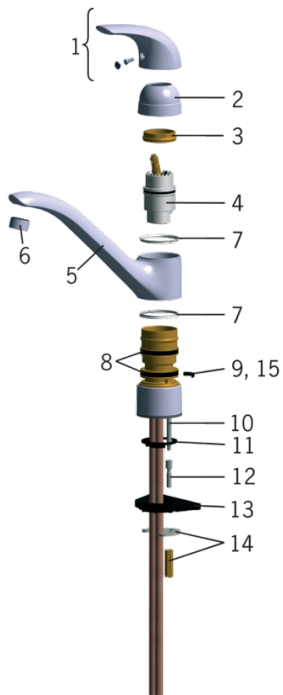
Määräykset

Ääniluokka	I (ISO 3822)
------------	---------------------





Varaosat



SP0102

	Koodi	LVI (Suomi)
01	159012V-60	6420284
01	159012V	6420288
02	159014V	6420290
03	158726	6420331
04	158890	6420301
05	159005V	6420296
06	232210	6421620
07	159423/10	6420348
08	158735	6420263
09	159426/10	6420351
10	158747/10	6420154
11	159434	6420139
12	158893	6420359
13	158825	6420134
14	158697	6420358
15	159430/10	6420168