

EAN: 6414150073755

www.oras.com/pl/products/oras/product/1724F



Bezdotykowa bateria umywalkowa z uchwytem regulującym temperaturę. Całkowita wysokość baterii pozwala na jej instalację nawet w najmniejszych pomieszczeniach. Bateria jest wyposażona w filtry siatkowe, zawory zwrotne oraz technologię Autofocus sensor, dzięki której nie wymaga jakichkolwiek regulacji przy instalacji. Sterowany impulsami zawór trzpienia gwarantuje długą żywotność baterii zasilającej. Regulator przepływu (5 l/min) umożliwia małe zużycie wody. Zasilanie elektryczne 12 V z oddzielnego zasilacza sieciowego (nr katalogowy Oras 199275).

- Opieka zdrowotna
- Bezdotykowe
- Deck mounted
- Chrom
- Pokrętko regulacji temperatury
- Filtr siatkowy
- Autofocus infrared sensor

Dane techniczne

Cechy przepływowe

Natężenie przepływu przy 300 kPa (Z regulatorem przepływu) **0.08 l/s**

Właściwości techniczne

Woda ciepła zasilająca **max. +70°C**
Ciśnienie robocze **100 - 1000 kPa**

Ustawienia oprogramowania

Opóźnienie zamknięcia **2 s ± 1 s**
Max czas przepływu **2 min**

Cechy elektroniczne

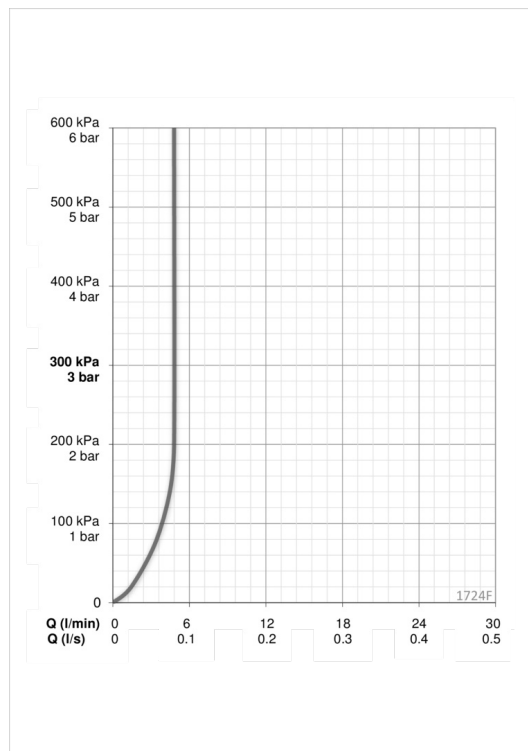
Podłączenie elektryczne **12 V**

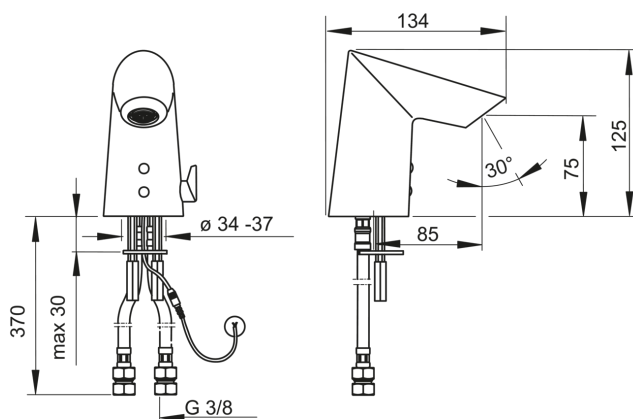
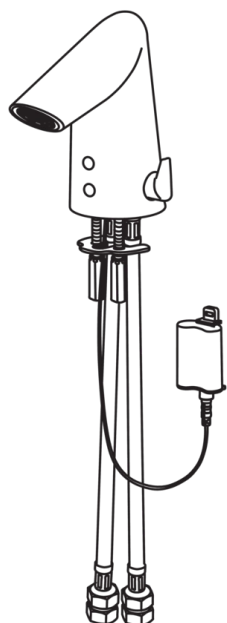
Przepisy prawne

EMC Dyrektywa **CE 2004/108/EY**
Klasa głośności **I (ISO 3822)**
Klasa bezpieczeństwa **IP 55**

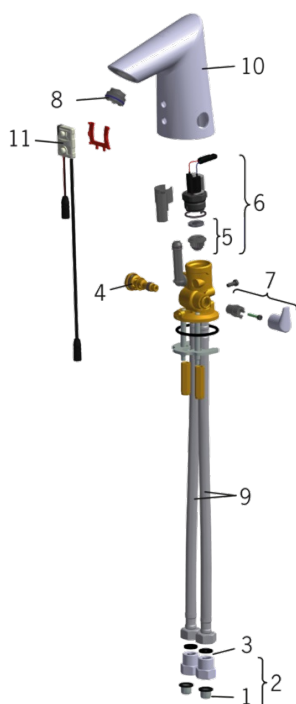
Rodzaj atestów

STF certyfikat **STF VTT-RTH-00024-12**
Sintef **Sintef Nr. 3080**





Części zamienne



SP1724F

	Nazwa	Kod
01	Filtry siatkowe	199257/2
02	Filtr siatkowy/zawór zwrotny	198473/2
03	Uszczelka, 8x14.3x2	600705/10
04	Regulator temperatury	199201V
05	Pierścień membrany	199205V
06	Zawór solenoidalny	199206V
07	Pokrętło regulacji temperatury	601020V
08	Aerator, M21.5x1, 5 l/min	601025V
09	Elastyczny wężyk, L=375, G3/8-M10x1	601481/2
10	Wylewka	601019V
11	Sensor, 12 V	600082V