

EAN: 6414150050183

www.oras.com/lv/products/oras/product/1725

Virtuves jaucējkrāns ar mazgājamās mašīnas ventili. Ar pagriežamu izteku un aeratoru. Iztekas pagrieziena leņķis ir rūpnīcā iestatīts 100° (var tikt ierobežots 40°-60°). Ar iebūvēta ierobežotāja mehānismu var regulēt maksimālo ūdens plūsmu un temperatūru.



- Virtuvē
- Viensvirs
- Virsmas montāža
- Hroms
- Grozāma izteka, Pagrieziena leņķa ierobežošanas opcija
- HONEYCOMB® - uzlabota kaļķakmens aizsardzība
- Ārējais mehāniskais slēgvārsts
- Viensvira / rokturis, Karstā / Aukstā ūdens apzīmējums

Tehniskie dati

Plūsma

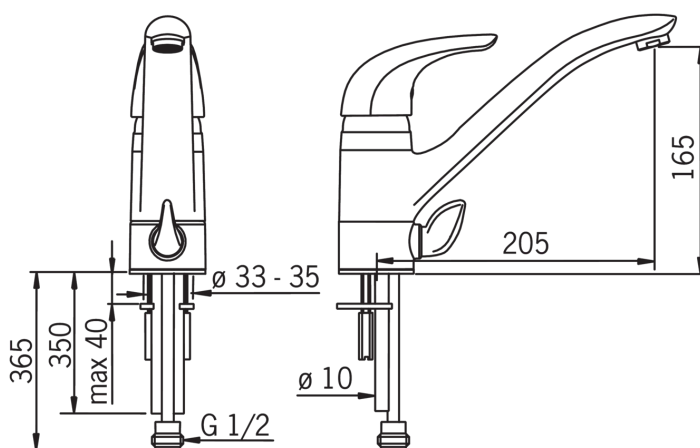
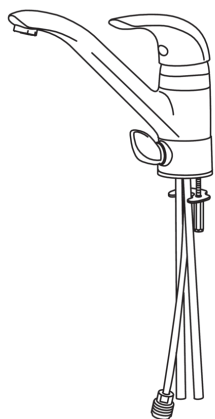
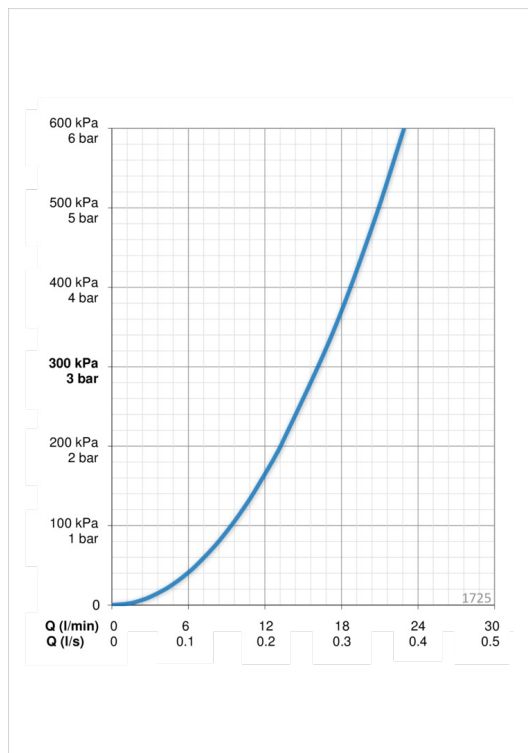
Ūdens plūsma pie 300 kPa	0.27 l/s
Spiediena zudumi (0.2 l/s)	160 kPa

Tehniskās īpašības

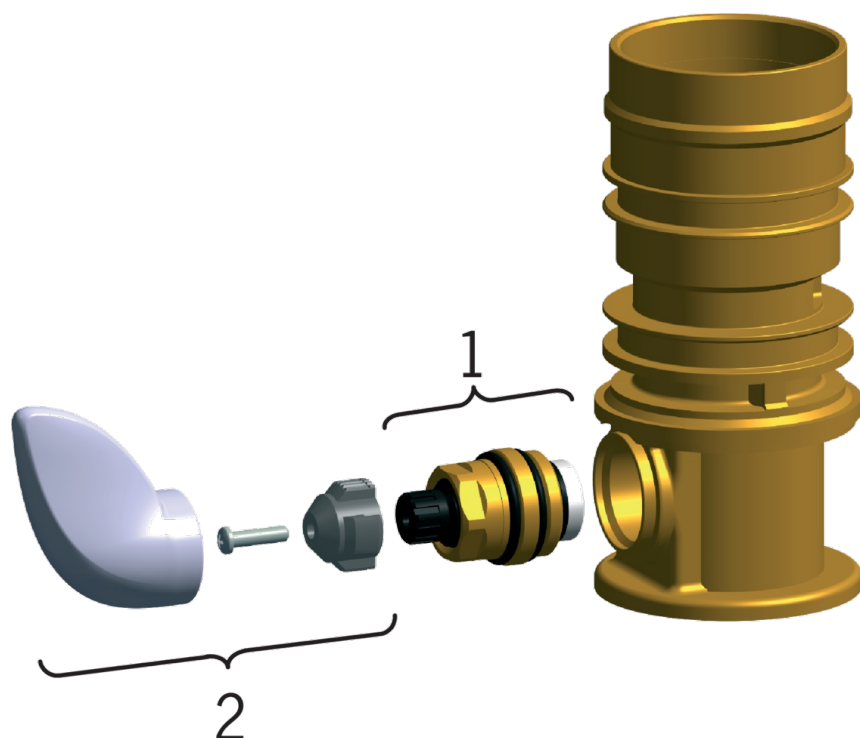
Karstā ūdens piegāde	max. +80°C
Darba spiediens	50 - 1000 kPa
Materiāls	brass

Noteikumi

EN Standarts	EN 817
Trokšņu klase	I (ISO 3822)

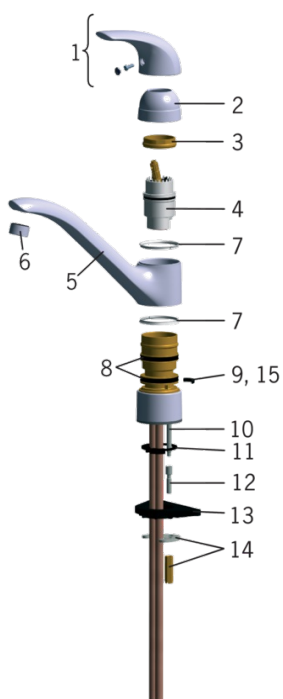


Rezerves daļas



SP0096

	Nosaukums	Kods
01	Ventiļa mehānisms	158203V
02	Rokturis ar skrūvi	159015V



SP0102

	Nosaukums	Kods
01	Rokturis Satīns	159012V-60
01	Rokturis	159012V
02	Slēgļbodiņa	159014V
03	Uzgrieznis	158726
04	Kasete	158890
05	Izteka	159005V
06	Aerators, M24x1 STD HC B	232210
07	Atbalsta gredzens	159423/10
08	Bļīvgredzenu komplekts	158735
09	Iztekas pagrieziņa ierobežotājs, 100°	159426/10
10	Stiprinājuma skrūve (10 gab.), M6x65	158747/10
11	Starplika	159434
12	Stiprinājuma skrūves pagarinātājs, M6	158893
13	Atbalsta plāksne, 100x60mm	158825
14	Stiprinājuma plāksne ar uzgriežņiem	158697
15	Iztekas pagrieziņa ierobežotājs, 40°- 80°	159430/10