

EAN: 6414150049828
static.oras.com/1738



Смеситель для кухни с подводкой из медных трубок

Излив можно установить сзади либо на правой, либо на левой стороне корпуса.

Угол поворота излива 120° (возможно ограничить 0° или 60°).

F = гибкая подводка

- Kitchen
- Однорычажный
- Монтаж на поверхность
- Хром
- Поворотный излив, Функция ограничения угла поворота излива
- Каскадный
- Однорычажный смеситель, Рукоятка с маркировкой Х+Г воды

ТЕХНИЧЕСКИЕ ДАННЫЕ

Параметры расхода воды

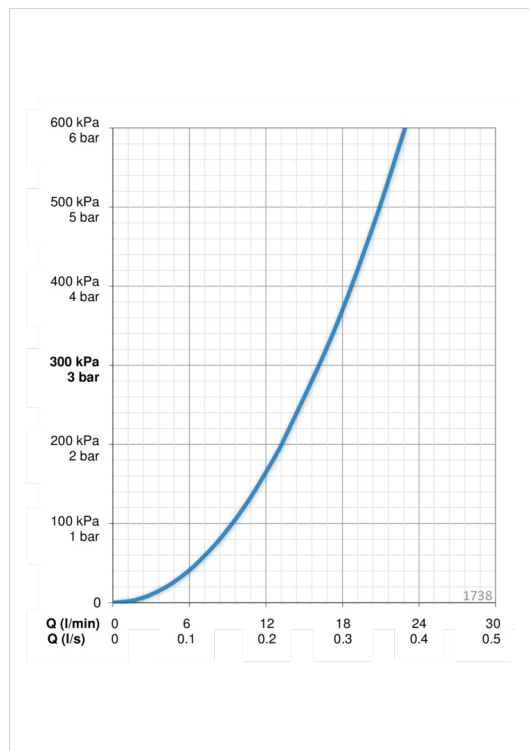
Расход воды при 300 кПа	0.27 l/s
Потеря давления при расходе 0.2 л/с	165 кПа

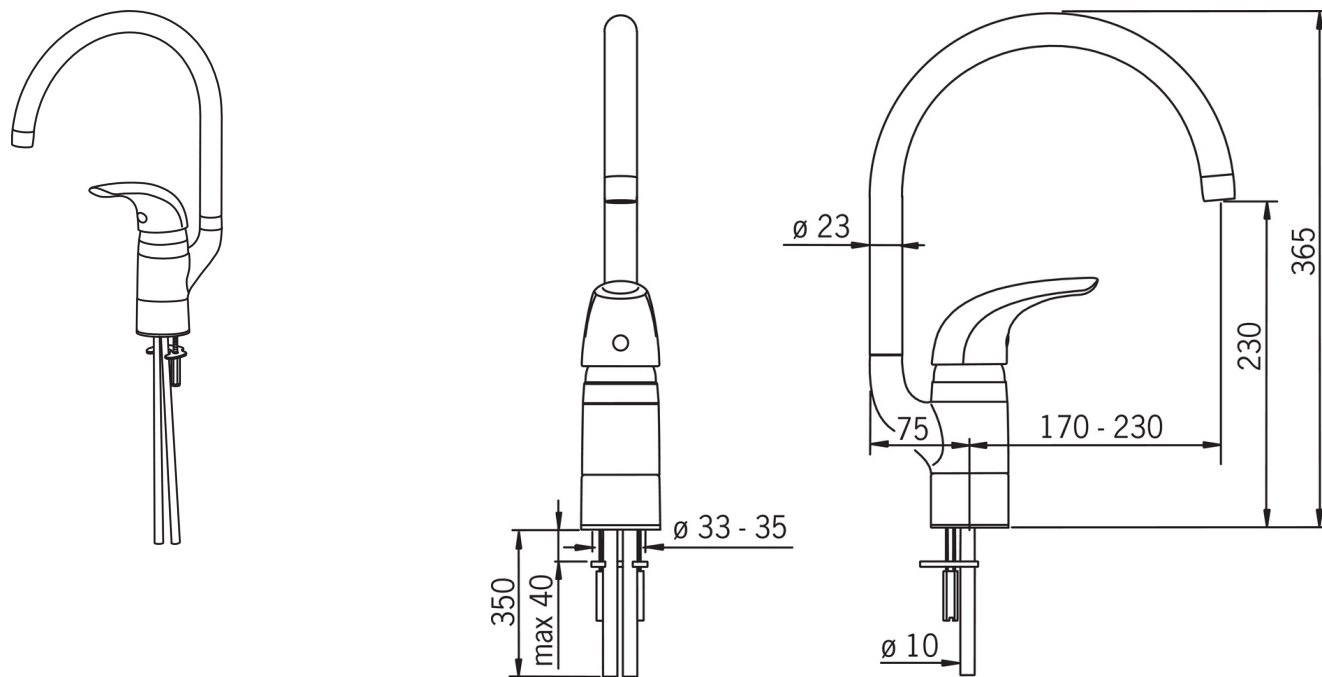
Технические характеристики

Подключение горячей воды	max. +80°C
Рабочее давление	50 - 1000 кПа
Материал	Латунь

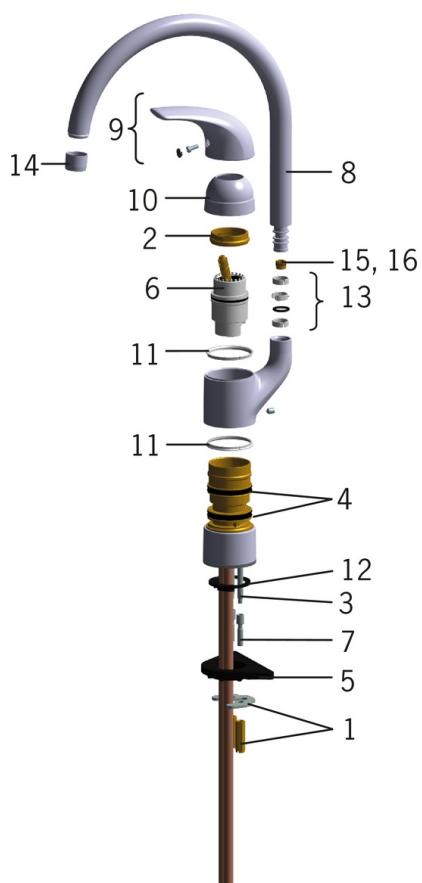
Regulations

Стандарт EN	EN 817
Уровень шума	I (ISO 3822)





Запасные части



SP0103

Название	Код
01 Зажимная пластина с гайками	158697
02 Зажимная гайка	158726
03 Крепежный винт (10 шт.), М6х65	158747/10
04 Уплотнения излива	158735
05 Опорная плита, 100х60mm	158825
06 Картридж, комплект	158890
07 Серия удлиняющих винтов, М6	158893
08 Излив	159010V
09 Рычаг Сатин	159012V-60
09 Рычаг	159012V
10 Защитная чашечка	159014V
11 Опорное кольцо	159423/10
12 Донная прокладка	159434
13 Комплект уплотнений	159499
14 Аэратор, М22х1	232201
15 Ограничитель излива, 120°	159670/10
16 Ограничитель излива, 60° / 0°	159667V
16 Ограничитель излива, 60° / 0°	159667/10