

EAN: 6414150049927
static.oras.com/1743

Bath and shower faucet body. Fixed spout with aerator and diverter. In-built limitation options for water temperature and maximum flow-rate.

- Bathtub
- Настенный монтаж
- Хром
- Фиксированный излив
- Каскадный
- Обратный клапан



ТЕХНИЧЕСКИЕ ДАННЫЕ

Параметры расхода воды

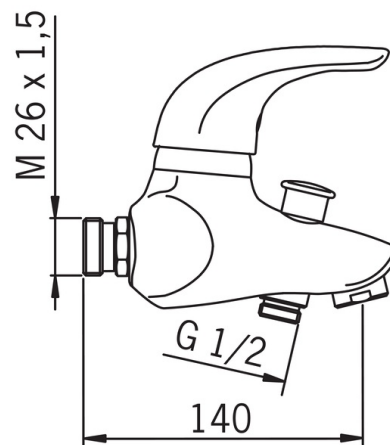
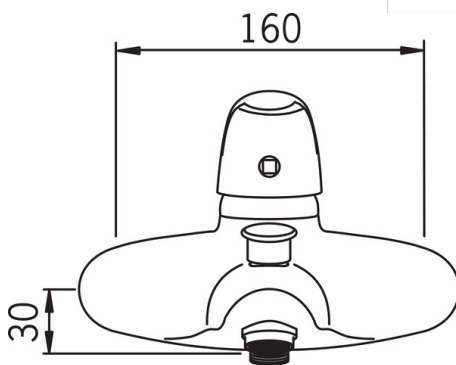
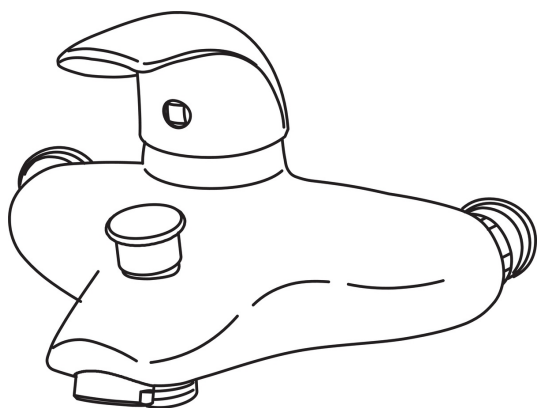
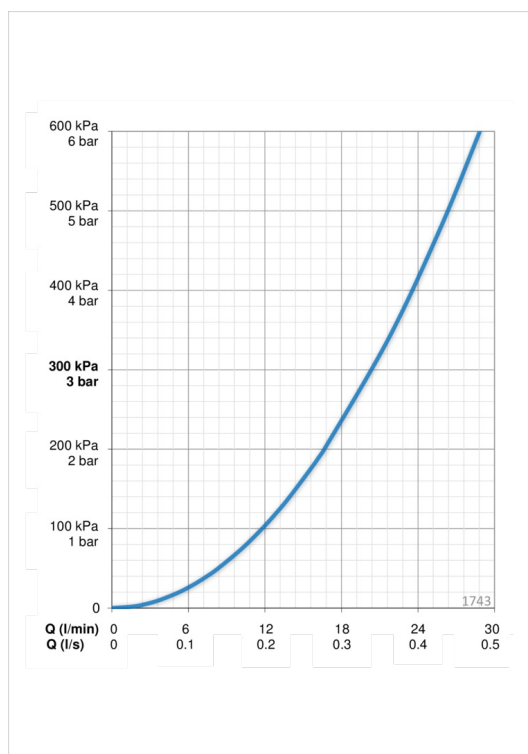
Расход воды при 300 кПа	0.34 l/s
Потеря давления при расходе 0.2 л/с	155 kPa
Потеря давления при расходе 0.3 л/с	230 kPa

Технические характеристики

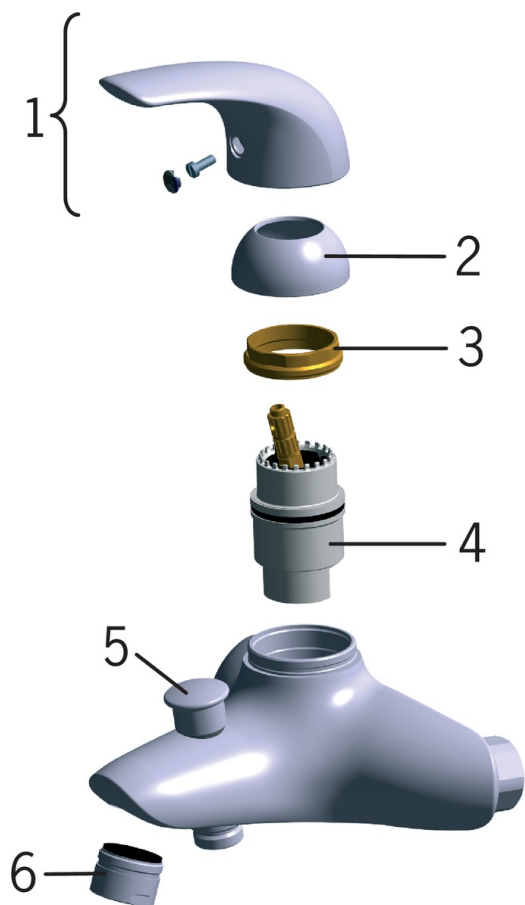
Подключение горячей воды	max. +80°C
Рабочее давление	50 - 1000 kPa
Установочная ширина	сс160 mm

Regulations

Уровень шума	III (ISO 3822) Oras lab.
--------------	---------------------------------



Запасные части



SP0104

	Название	Код
01	Рычаг Сатин	159012V-60
01	Рычаг	159012V
02	Защитная чашечка	159013V
03	Зажимная гайка	158726
04	Картридж, комплект	158890
05	Переключатель	209695
06	Аэратор, M28x1	158337