



Tvättställsblandare med lyftventil. Bekväm två-komponents spak med eco-knapp för begränsning av temperatur och flöde. Högre temperatur och ökat flöde fås genom att trycka in eco-knappen samtidigt som spaken lyfts eller vrids förbi spärrläget.

- Badrum
- Ettgreppsblandare
- Bänkmonterad
- Krom
- Fast utloppspip
- HONEYCOMB® - förbättrat skydd mot kalk
- Eco funktion för vattenflöde, Ettgreppsblandare, Symboler för Varmt/Kallt
- Lyftventil med dragstång

## Teknisk data

### Flödesegenskaper

Eco-flöde vid 300 kPa	<b>0.13 l/s</b>
Flöde vid 300 kPa	<b>0.2 l/s</b>
Tryckfall vid flöde (0.1 l/s)	<b>75 kPa</b>

### Tekniska egenskaper

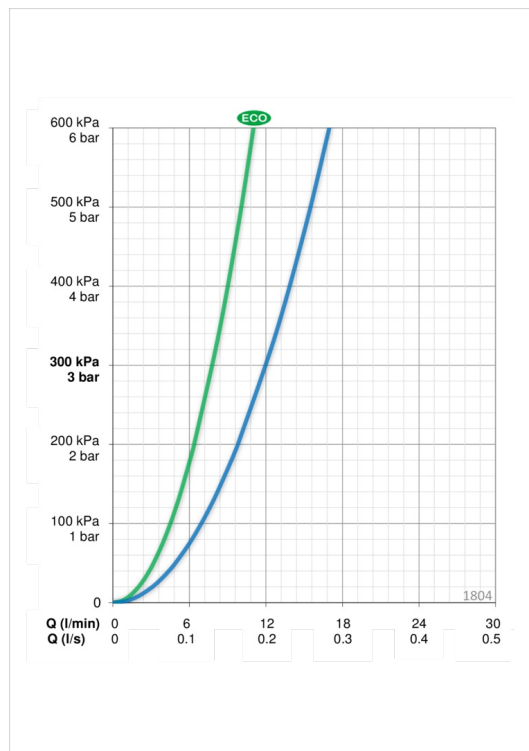
Varmvattenanslutning	<b>max. +80°C</b>
Arbetstryck	<b>50 - 1000 kPa</b>

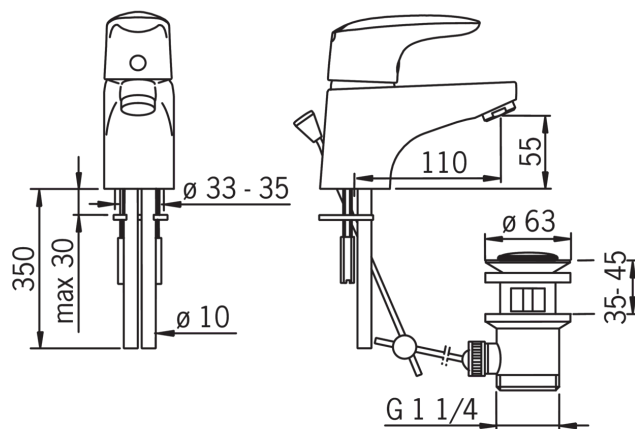
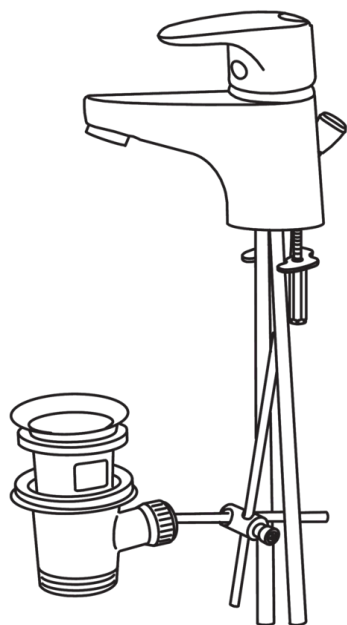
### Bestämmelser

EN standard	<b>EN 817</b>
Ljudklass	<b>I (ISO 3822)</b>

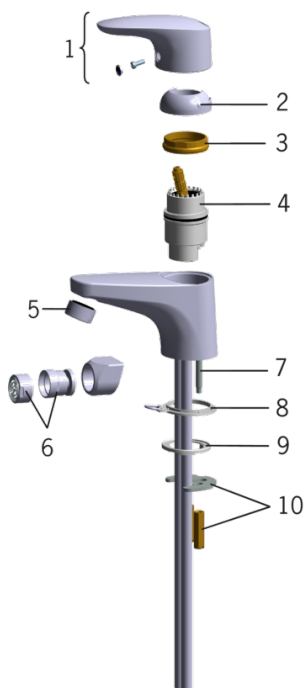
### Typgodkännanden

STF certifikat	<b>STF VTT-01355-08</b>
----------------	-------------------------





## Reservdelar



### SP1800

Namn	Kod	RSK (Sweden)
01 Spak	159319V	8347874
02 Skyddskåpa	159346V	8347825
03 Fästmutter	158726	8347501
04 Reglerinsats	158890	8347507
05 Strålsamlare, M24 x 1 STD HC A	232211	8242102
06 Strålsamlare med kulle, M24x1/M24x1	232511	8242188
07 Monteringsbult (10 st.), M6x55	158727/10	8347883
08 Bottentätning med kedjehållare	158193	
09 Bottentätning	159425/10	8347546
10 Monteringssats	158697	8347840