



Oras Vega servantkran

Fleksible rør. Hendelen er utstyrt med en økoknapp som begrenser vannmengden. Ved et enkelt trykk kan denne funksjonen oppheves. Det er også mulighet for å begrense temperaturen og mengden på vannet fast.

- Bad
- Ettgreps
- Benkemontert
- Forkrommet
- Fast tut
- HONEYCOMB® - med økt kalkbeskyttelse
- Ettgreps-hendel, Hendel med øko-funksjon, Varmt/kaldt symbol
- Kjedefeste uten kjede
- Temperatur- og mengdebegrensere, Justerbar varmtvannsbegrensere (ettermonterbar)
- 40 mm kassett

Teknisk data

Flow attributter

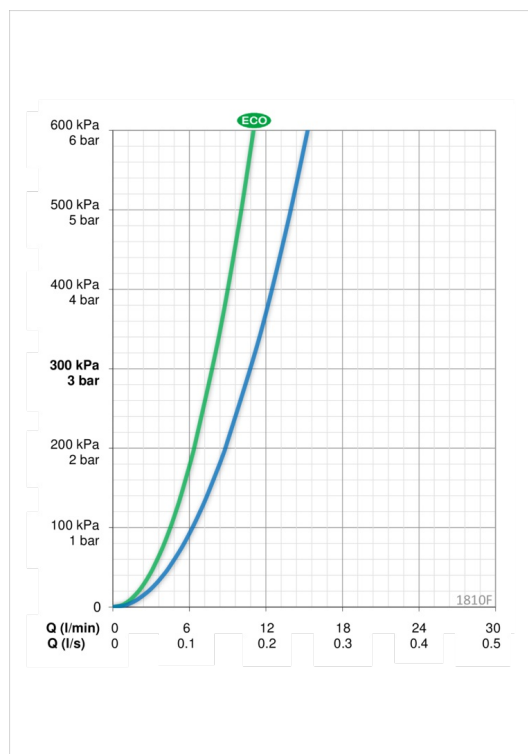
| | |
|------------------------|-----------------|
| Øko-stråle ved 300 kPa | 0.13 l/s |
| Vannmengde ved 300 kPa | 0.18 l/s |
| Trykktap (0.1 l/s) | 95 kPa |

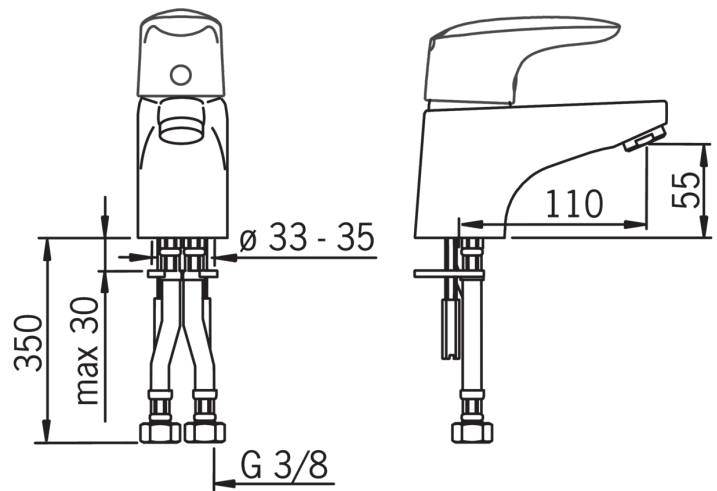
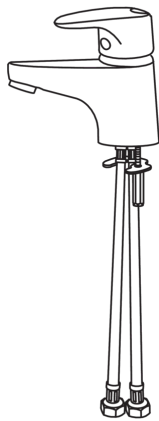
Tekniske egenskaper

| | |
|-----------------------------------|----------------------|
| DN-størrelse (nominell dimensjon) | DN 15 |
| Varmtvannsforsyning | max. +80°C |
| Arbeidstrykk | 50 - 1000 kPa |
| Projeksjon | 110 mm |

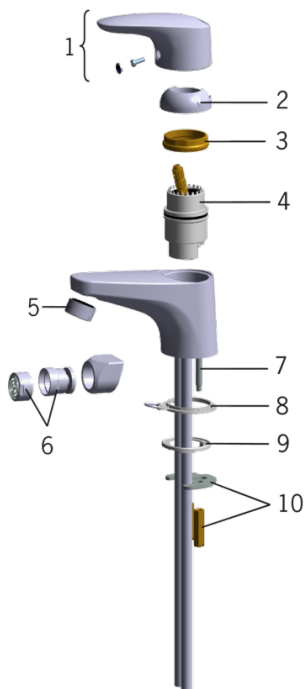
Bestemmelser

| | |
|-------------|---------------------|
| EN Standard | EN 817 |
| Støyklasse | I (ISO 3822) |





Reserve deler



SP1800

| | Navn | Kode | NRF |
|----|--|-----------|---------|
| 01 | Hendel | 159319V | 4202807 |
| 02 | Deksel for mengdebegrenser | 159346V | 4202773 |
| 03 | Festemutter for kassett | 158726 | 4204528 |
| 04 | Kassett | 158890 | 4204627 |
| 05 | Strålesamler, M24 x 1 STD HC A | 232211 | 4204429 |
| 06 | Strålesamler med kuleledd, M24x1/M24x1 | 232511 | 4204749 |
| 07 | Pinneskrue (10stk), M6x55 | 158727/10 | 4204529 |
| 08 | Underlagsskive med kjedefeste | 158193 | 4204507 |
| 09 | Plastskive | 159425/10 | 4204561 |
| 10 | Kranfeste, komplett | 158697 | 4204524 |