

EAN: 6414150089374

www.oras.com/lt/products/oras/product/1810FG

Praustuvo maišytuvas. Rankenėleje įdiegtas ECO taupymo mygtukas vandens temperatūros ir maksimalaus srauto apribojimui, kuris apeinamas jį paspaudžiant.

F - Lankstūs pajungimo vamzdeliai

- Vonios kambarys
- Viensvirtis
- Montuojamas stalviršyje
- Chromas
- Stacionarus vandens snapas
- CASCADE® – aeratoriaus srovė
- Viensvirtis, Eco – vandens taupymo funkcija, Karšto/ šalto vandens simboliai
- Grandinėlis laikiklis be grandinėlis
- Vandens temperatūros ir maksimalaus srauto ribojimo funkcijos
- Ø 40 mm keraminė valdančioji kasetė
- Lankstūs vandens pajungimo vamzdeliai
- 3S-Installation – greito ir saugaus montavimo sistema



Techniniai duomenys

Srauto duomenys

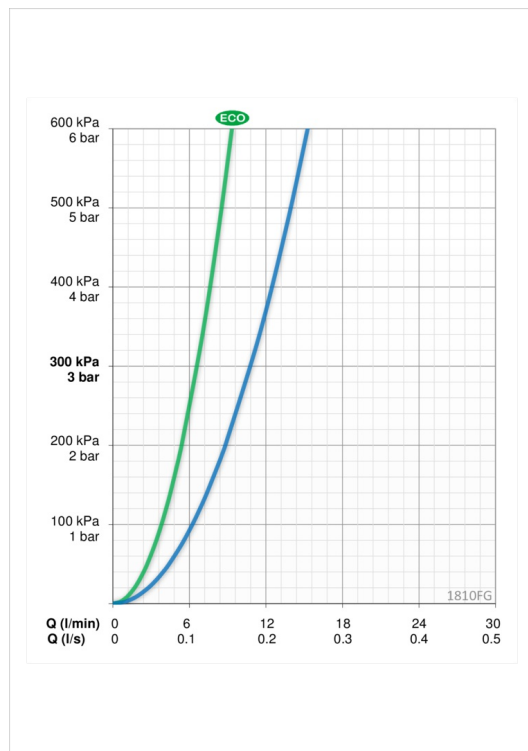
Srovės stiprumas eko režime prie 300 kPa	0.11 l/s
Srovės stiprumas prie 300 kPa	0.18 l/s
Spaudimo praradimas (0.1 l/s)	110 kPa

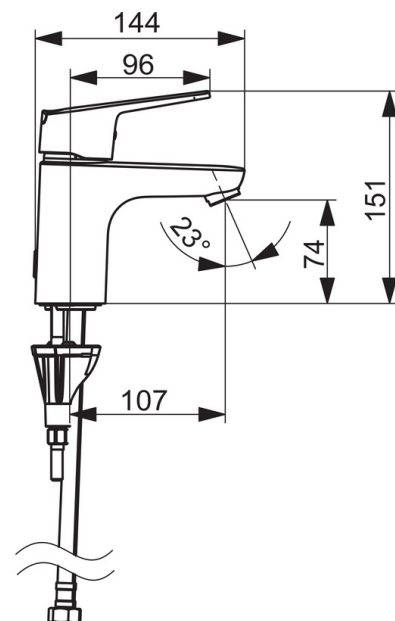
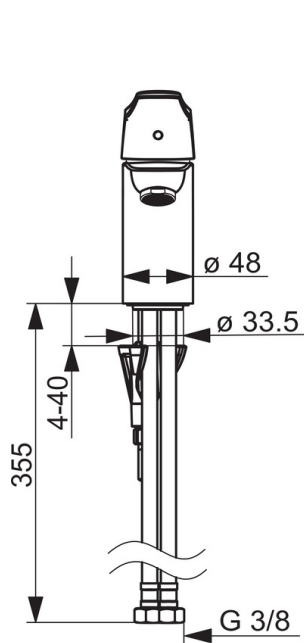
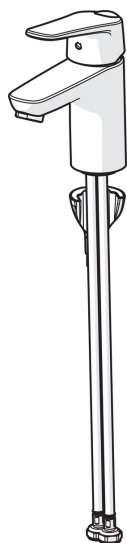
Techninės ypatybės

DN dydis	DN 15
Vandens temperatūra	max. +80°C
Darbinis spaudimas	50 - 1000 kPa
Pajungimo dydis	G3/8
Projekcija	107 mm
Medžiaga	Žalvaris

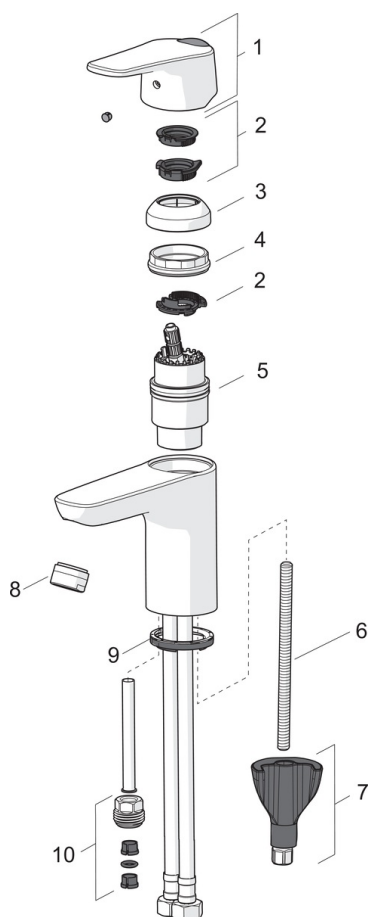
Reguliavimai

EN standartas	EN 817
Triukšmo klasė	I (ISO 3822)





Atsarginės dalys



SP1812FG

	Pavadinimas	Kodas
01	Svirtis	1000935V
02	Ribotuvas	1004821V
03	Dangtelis	1000664V
04	Užspaudimo veržlė	158726
05	Valdančioji kasetė, komplektas	158890
06	Tvirtinimo varžtai, M8x1, L=130	1000780V
07	Tvirtinimo komplektas	602610V
08	Aeratorius, M24 x 1 STD HC A	232211
09	Tarpinė	1002371V
10	Perėjimas	159684