

EAN: 6414150089374
static.oras.com/1810FG

Izlietnes jaucējkrāns ar fiksētu izteku un aeratoru. Svirā ir integrēta eko-poga, kas ierobežo ūdens plūsmu un temperatūru.
 F - ar lokaniem pievadiem.

- Izlietne
- Viensvira
- Virsmas montāža
- Hroms
- Stacionāra izteka
- CASCADE® - kaskādes plūsma
- Viensvira / rokturis, Eco - ūdens taupīšanas funkcija, Karstā / Aukstā ūdens apzīmējums
- Ķēdes turētājs bez ķēdes
- Ūdens temperatūras un maksimālās plūsmas ierobežošanas funkcija
- Ø 40 mm keramikas kasete plūsmas un temperatūras regulēšanai
- Lokani pievadi
- 3S-Installation - ātra un droša montāžas sistēma



Tehniskie dati

Plūsma

Eco-plūsma pie 300 kPa	0.11 l/s
Ūdens plūsma pie 300 kPa	0.18 l/s
Normatīvais spiediens (0.1 l/s)	110 kPa

Tehniskās īpašības

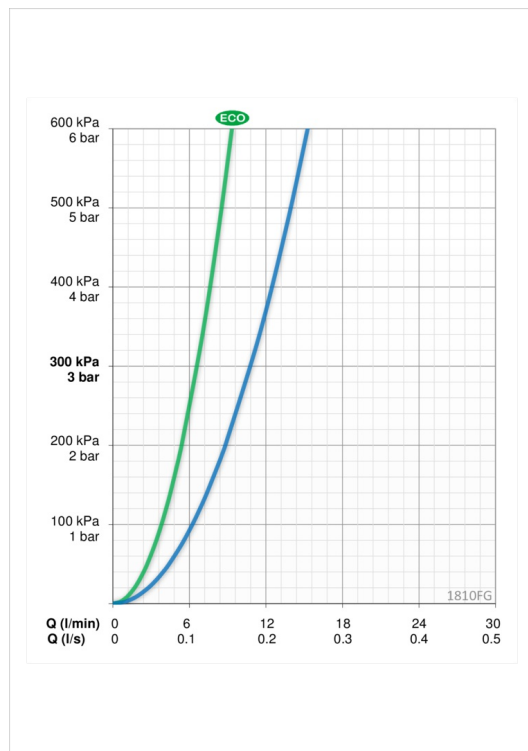
DN izmērs	DN 15
Karstā ūdens piegāde	max. +80°C
Darba spiediens	50 - 1000 kPa
Savienojuma izmērs	G3/8
Projekcija	107 mm
Materiāls	Misiņš

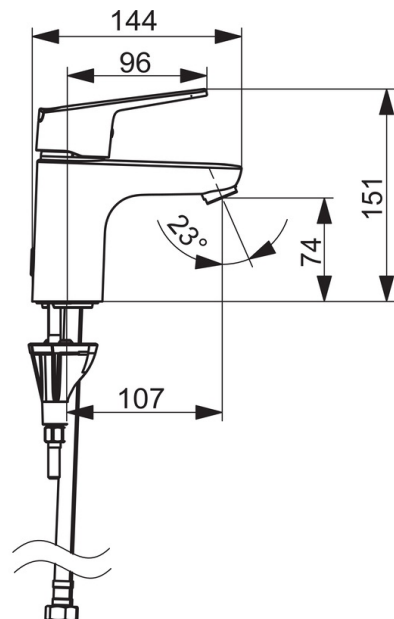
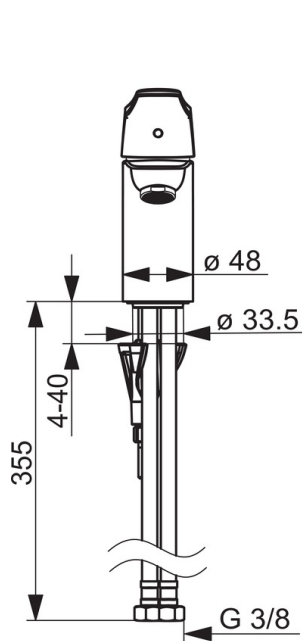
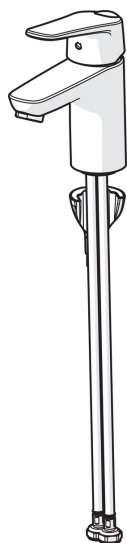
Noteikumi

EN Standarts	EN 817
Trokšņu klase	I (ISO 3822)

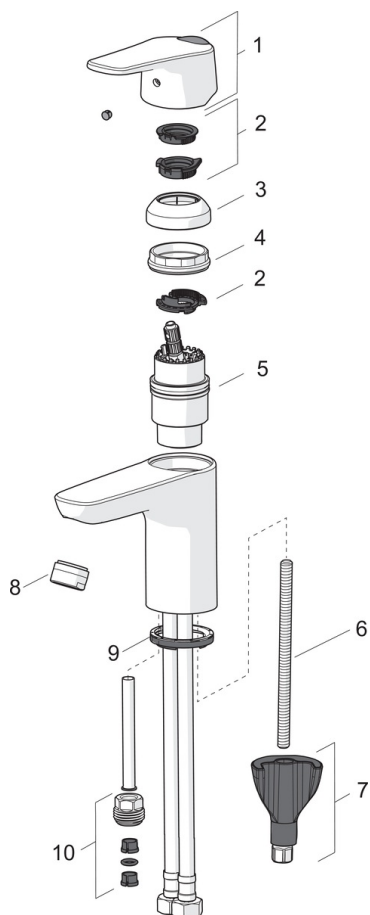
Apstiprinājumu veidi

STF Sertifikāts	EUF129-20000935-TH1
-----------------	----------------------------





Rezerves daļas



SP1812FG

	Nosaukums	Kods
01	Rokturis	1000935V
02	Ierobežotājs	1004821V
03	Slēgļodiņa	1000664V
04	Uzgrieznis	158726
05	Kasete	158890
06	Stiprinājuma skrūve, M8x1, L=130	1000780V
07	Stiprinājuma komplekts	602610V
08	Aerators, M24x1 STD HC A	232211
09	Starplika	1002371V
10	Iztekas starpsavienojums	159684