

EAN: 6414150089374
static.oras.com/1810FG

Bateria umywalkowa ze stałą wylewką i aeratorem. Dźwignia wyposażona jest w eko-przycisk wstępnie ograniczający temperaturę i strumień wypływającej wody. Ograniczenie można wyłączyć naciskając przycisk. Elastyczne wężyki przyłączeniowe.

Posiada znak budowlany "B", atest PZH, deklarację zgodności.

- Umywalka
- Jednouchwytowa
- Montaż powierzchniowy
- Chrom
- Stała wylewka
- Standardowy aerator
- Pojedyncza dźwignia/uchwyt, Funkcja Eco dla przepływu wody, Symbole Ciepła/Zimna
- Uchwyt łańcuszka bez łańcuszka
- Możliwość ograniczenia na głowicy maksymalnej temperatury i przepływu
- Ceramiczna głowica \varnothing 40 mm do ustawiania przepływu i temperatury
- Elastyczne wężyki
- 3S-Installation



Dane techniczne

Cechy przepływowe

Natężenie przepływu przy 300 kPa w wersji Eko	0.11 l/s
Przepływ wody dla 300 kPa	0.18 l/s
Spadek ciśnienia dla przepływu (0.1 l/s)	110 kPa

Właściwości techniczne

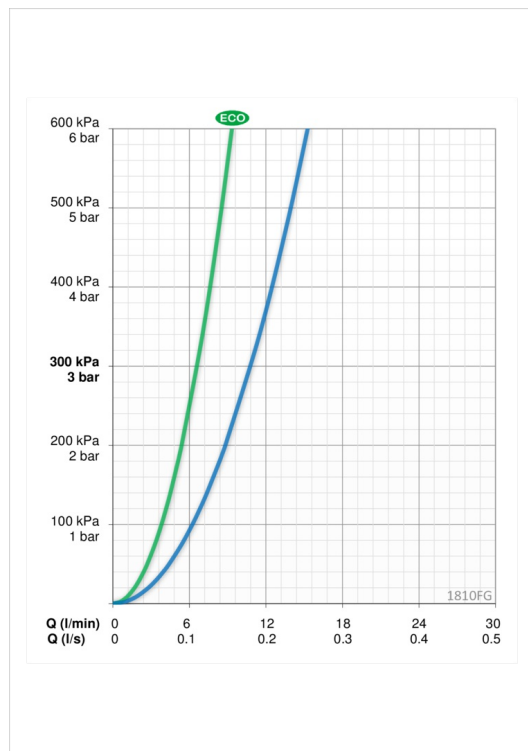
DN rozmiar (normalny wymiar)	DN 15
Woda ciepła zasilająca	max. +80°C
Ciśnienie robocze	50 - 1000 kPa
Wielkość przyłącza	G3/8
Projection	107 mm
Material	brass

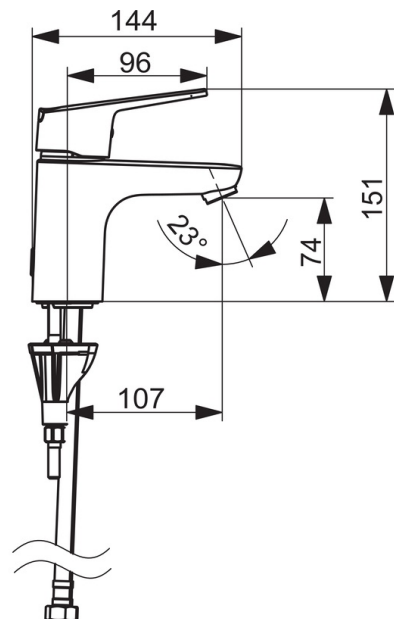
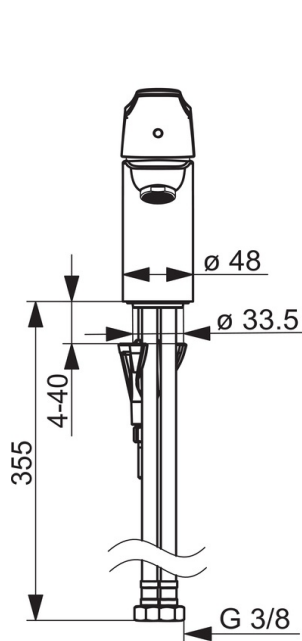
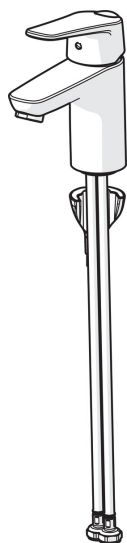
Przepisy prawne

EN standard	EN 817
Klasa głośności	I (ISO 3822)

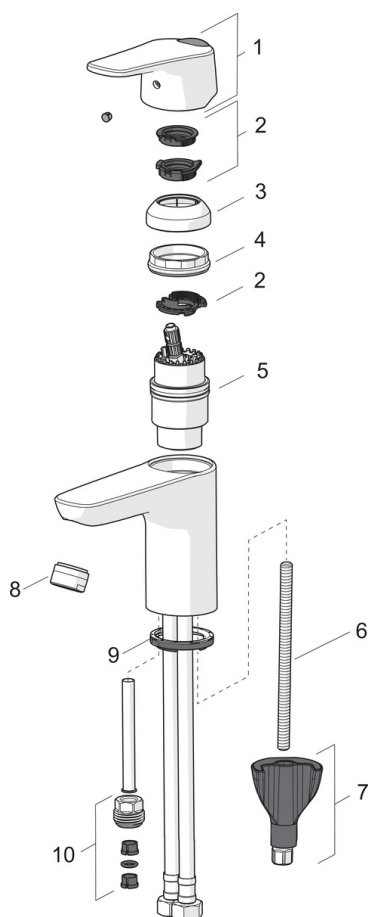
Certyfikaty i deklaracje

STF certyfikat	EUF129-20000935-TH1
----------------	----------------------------





Części zamienne



SP1812FG

Nazwa	Kod
01 Dźwignia	1000935V
02 Ogranicznik	1004821V
03 Nasadka ochronna	1000664V
04 Nakrętka mocująca	158726
05 Moduł sterujący	158890
06 Śruba mocująca, M8x1, L=130	1000780V
07 Zestaw mocujący	602610V
08 Aerator, M24x1 STD HC A	232211
09 Uszczelka	1002371V
10 Łącznik	159684