

EAN: 6414150089374

www.oras.com/ru/products/oras/product/1810FG

Смеситель для умывальника с фиксированным изливом и аэратором. Ручьятка оснащена эко-кнопкой для ограничения температуры и расхода воды. При нажатии эко-кнопки расход можно увеличить.

F = с гибкой подводкой

- Ванная комната
- Однорычажные
- Монтаж на поверхность
- Хром
- Стационарный излив
- HONEYCOMB® - improved lime protection
- Single operating lever/handle, Eco feature for water flow, Ручьятка с маркировкой X +Г воды
- Chain holder without chain
- Ограничитель температуры
- 40 mm ceramic cartridge for flow and temperature control
- DZR латунь, Система монтажа 3S



ТЕХНИЧЕСКИЕ ДАННЫЕ

Параметры расхода воды

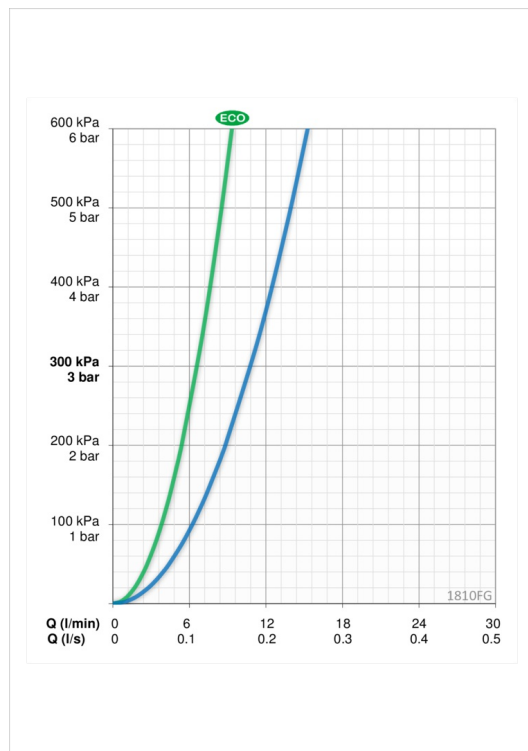
Расход воды при 300 кПа в эко-режиме	0.11 l/s
Расход воды при 300 кПа	0.18 l/s
Потеря давления при расходе 0.1 л/с	110 kPa

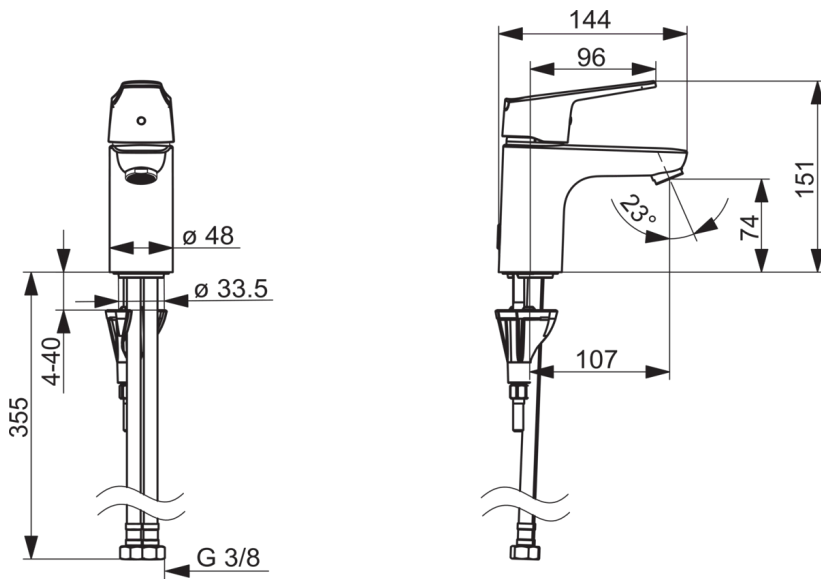
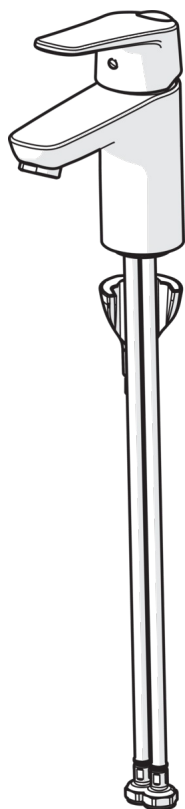
Технические характеристики

Относительный диаметр	DN 15
Подключение горячей воды	max. +80°C
Рабочее давление	50 - 1000 kPa
Установочные размеры	G3/8
Длина/расстояние	107 mm
Материал	brass

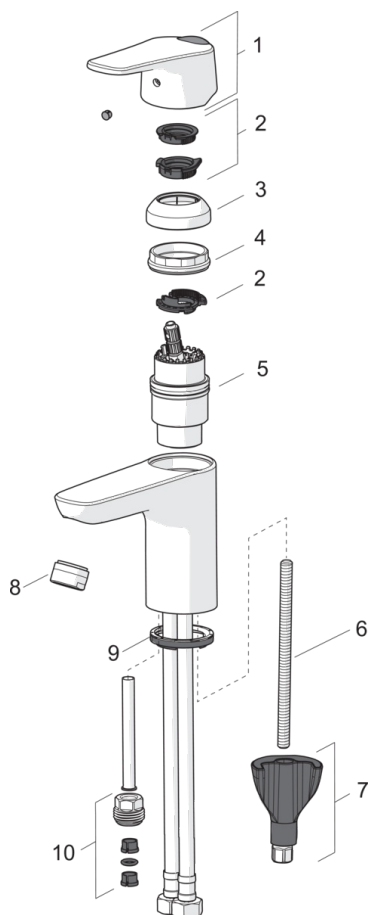
Regulations

Стандарт EN	EN 817
Уровень шума	I (ISO 3822)





Запасные части



SP1812FG

Название	Код
01 Рычаг	1000935V
02 Ограничитель	1004821V
03 Защитная чашечка	1000664V
04 Зажимная гайка	158726
05 Картридж, комплект	158890
06 Крепежный винт, M8x1, L=130	1000780V
07 Комплект крепежных частей	602610V
08 Аэратор, M24 x 1 STD HC A	232211
09 Донная прокладка	1002371V
10 Ниппель	159684